

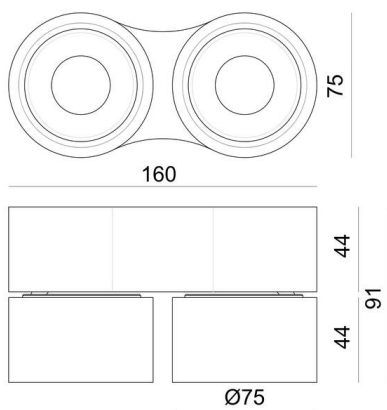
MAGIS

222-00044

MAGIS MINI DOUBLE SD WAND-DECKEN AUFBAULEUCHTE aus Aluminium, weiß, ähnlich RAL 9003, hocheffizienter, vakuumbedampfter Reflektor aus Kunststoff Ausstrahlwinkel 46°, Lichtaustritt direkt, UGR <19, drehbar 350°, schwenkbar 90°, mit Betriebsgerät, max. 500mA, Dimmbarkeit: DALI 2, IP20,



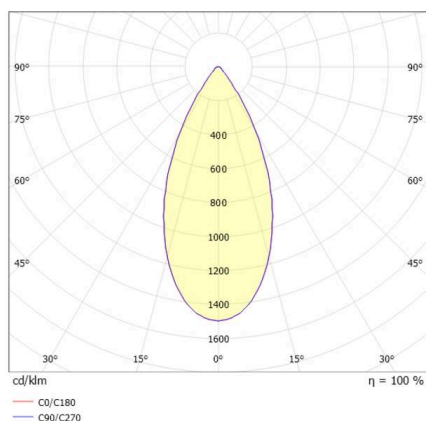
SKIZZE



TECHNISCHE DETAILS

Leuchtmittel	LED
Systemleistung [W]	20
Lichtstrom [lm]	1500
Strom sekundärseitig [mA]	500
Lichtfarbe	2700K
CRI	>90
UGR	<19
Optik	vakuumbedampfter Reflektor aus Kunststoff mit Betriebsgerät
Betriebsgerät	DALI 2
Dimmbarkeit	direkt
Lichtaustritt	46°
Austrahlwinkel	220-240V 50/60Hz
Spannung	
Länge [mm]	160
Breite [mm]	75
Höhe [mm]	92
Schutzart	IP20
Schutzklasse	Schutzklasse I
Stoßfestigkeit	IK02
Material	Aluminium
Farbe Leuchte	weiß
RAL	9003
Lebensdauer [h]	L80 B10 50 000
Energieeffizienzklasse	E
Anzahl Leuchten B16A	112
Nettogewicht [kg]	0,86
EAN-Nummer	9010870171107

LICHTVERTEILUNGSKURVE



Energie Label



Die Werte sind Bemessungswerte. Leistung und Lichtstrom unterliegen initial einer Toleranz von +/- 10%. Toleranz der Farbtemperatur: +/- 150 K. Die Werte gelten, wenn nicht anders angegeben, für eine Umgebungstemperatur von 25°C.