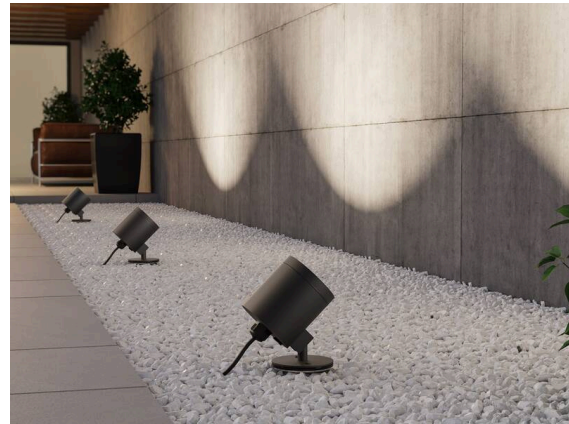


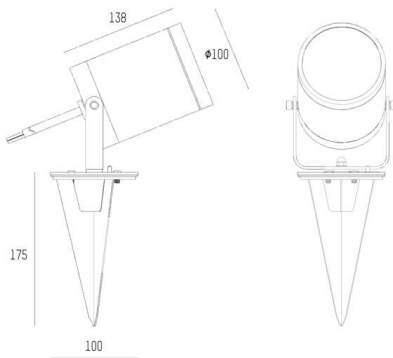
FORIS

333-00112

FORIS ROUND F AUFBAUSTRALER aus Aluminium, anthrazit, ähnlich RAL 7024, hocheffizienter, vakuumbekannter Reflektor aus Aluminium ohne Schutzglas Accessoire: Erdspeiß, Ausstrahlwinkel 55°, Lichtaustritt direkt, UGR <22, drehbar 140°, schwenkbar 20°, mit Betriebsgerät, max. 500mA, Dimmbarkeit: on/off, IP66, Kabellänge 2000mm,



SKIZZE



TECHNISCHE DETAILS

Leuchtmittel	LED
Systemleistung [W]	11
Lichtstrom [lm]	900/970lm
Strom sekundärseitig [mA]	500
Lichtfarbe	2700/3000K
CRI	>90
UGR	<22
Optik	Reflektor aus Aluminium ohne Schutzglas mit Betriebsgerät
Betriebsgerät	on/off
Dimmbarkeit	on/off
Lichtaustritt	direkt
Ausstrahlwinkel	55°
Spannung	220-240V 50/60Hz
Länge [mm]	138
Durchmesser [mm]	100
Schutzart	IP66
Schutzklasse	Schutzklasse I
Stoßfestigkeit	IK06
Material	Aluminium
Farbe Leuchte	anthrazit
RAL	7024
Lebensdauer [h]	L80 B10 50 000
Umgebungstemperatur	-20° bis +40°
Energieeffizienzklasse	D
Anzahl Leuchten B16A	74
Nettogewicht [kg]	1,71
EAN-Nummer	9010979517615



Energie Label



Die Werte sind Bemessungswerte. Leistung und Lichtstrom unterliegen initial einer Toleranz von +/- 10%. Toleranz der Farbtemperatur: +/- 150 K. Die Werte gelten, wenn nicht anders angegeben, für eine Umgebungstemperatur von 25°C.