

OLA

222-s00304

OLA II SD WAND-DECKEN AUFBAULEUCHTE aus Glas, schwarz, ähnlich RAL 9005, weiß, Ausstrahlwinkel 125°, Lichtaustritt direkt, mit Betriebsgerät, max. 500mA, Dimmbarkeit: Phasenabschnitt, Durchgangsverdrahtung 3x1,5mm², Adapter/Baldachin schwarz, IP65,



TECHNISCHE DETAILS

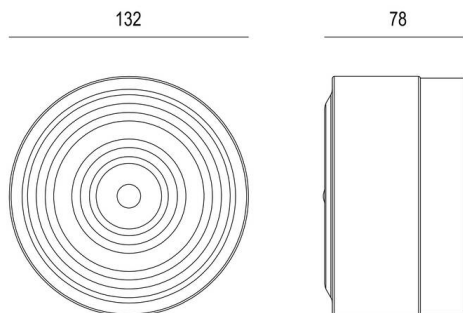
Leuchtmittel	LED
Systemleistung [W]	6,5
Lichtstrom [lm]	350/380/390
Strom sekundärseitig [mA]	500
Lichtfarbe	2700K/3000K/4000K
CRI	>90
Betriebsgerät	mit Betriebsgerät
Dimmbarkeit	Phasenabschnitt
Lichtaustritt	direkt
Ausstrahlwinkel	125°
Spannung	220-240V 50Hz
Durchgangsverdrahtung	3x1,5mm²

Höhe [mm]	78
Durchmesser [mm]	132
Schutzart	IP65
Schutzklasse	Schutzklasse II
Stoßfestigkeit	IK05

Material	Glas
Farbe Leuchte	schwarz
RAL	9005
Farbe Glas/Schirm	weiß
Farbe Adapter/Baldachin	schwarz
Lebensdauer [h]	L80 B10 50 000
Umgebungstemperatur	0° bis +35°
Energieeffizienzklasse	E
Anzahl Leuchten B16A	2/4

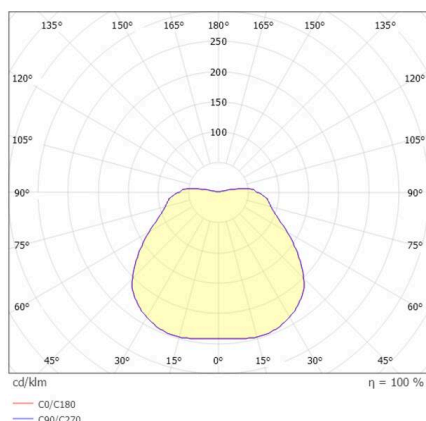
Nettogewicht [kg]	2,00
EAN-Nummer	9010979325630

SKIZZE



Energie Label

LICHTVERTEILUNGSKURVE



Die Werte sind Bemessungswerte. Leistung und Lichtstrom unterliegen initial einer Toleranz von +/- 10%.
Toleranz der Farbtemperatur: +/- 150 K. Die Werte gelten, wenn nicht anders angegeben, für eine Umgebungstemperatur von 25°C.