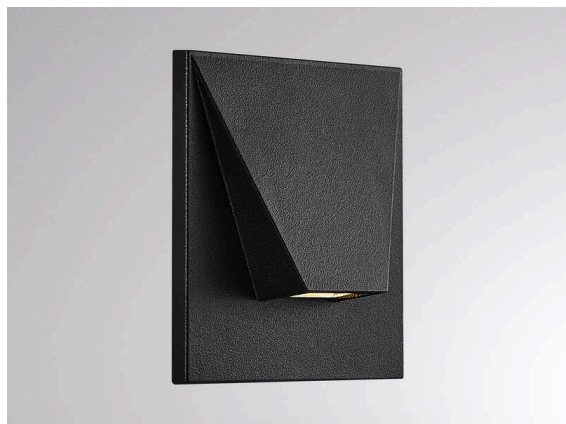


WALL 68R

222-s00301

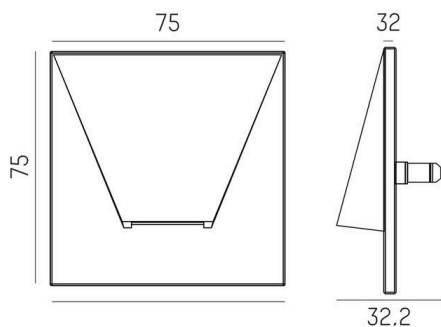
WALL 68R QUAD WANDEINBAULEUCHTE aus Aluminium, schwarz, ähnlich RAL 9005, Ausstrahlwinkel asymmetrisch, mit Betriebsgerät, Dimmbarkeit: on/off Multilumen, IP44/IP20,



TECHNISCHE DETAILS

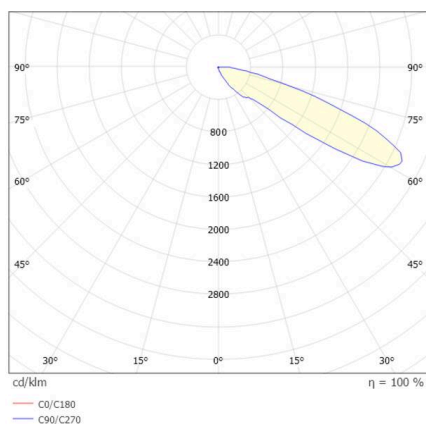
| | |
|------------------------|-------------------|
| Leuchtmittel | LED |
| Systemleistung [W] | 4 |
| Lichtstrom [lm] | 25 |
| Lichtfarbe | 2700K/3000K/4000K |
| CRI | >90 |
| Betriebsgerät | mit Betriebsgerät |
| Dimmbarkeit | on/off Multilumen |
| Ausstrahlwinkel | asymmetrisch |
| Spannung | 220-240V 50/60Hz |
| Länge [mm] | 75 |
| Breite [mm] | 75 |
| Höhe [mm] | 32,2 |
| Deckenausschnitt [mm] | 68 |
| Einbautiefe [mm] | 60 |
| Schutzart | IP44/IP20 |
| Schutzklasse | Schutzklasse I |
| Material | Aluminium |
| Farbe Leuchte | schwarz |
| RAL | 9005 |
| Energieeffizienzklasse | F |
| Anzahl Leuchten B16A | 56 |
| Nettogewicht [kg] | 0,13 |
| EAN-Nummer | 9010979802391 |

SKIZZE



Energie Label

LICHTVERTEILUNGSKURVE



Die Werte sind Bemessungswerte. Leistung und Lichtstrom unterliegen initial einer Toleranz von +/- 10%. Toleranz der Farbtemperatur: +/- 150 K. Die Werte gelten, wenn nicht anders angegeben, für eine Umgebungstemperatur von 25°C.