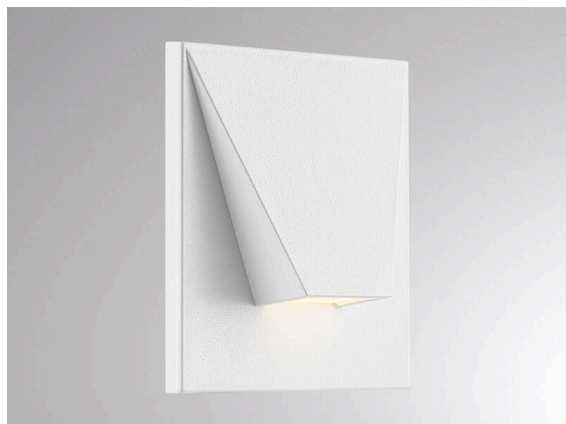


WALL 68R

222-s00300

WALL 68R QUAD WANDEINBAULEUCHTE aus Aluminium, weiß, ähnlich RAL 9016, Ausstrahlwinkel asymmetrisch, Lichtaustritt direkt, mit Betriebsgerät, Dimmbarkeit: on/off Multilumen, IP44/IP20,



TECHNISCHE DETAILS

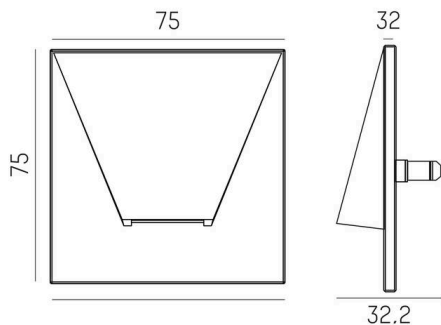
Leuchtmittel	LED
Systemleistung [W]	4
Lichtstrom [lm]	25
Lichtfarbe	2700K/3000K/4000K
CRI	>90
Betriebsgerät	mit Betriebsgerät
Dimmbarkeit	on/off Multilumen
Lichtaustritt	direkt
Ausstrahlwinkel	asymmetrisch
Spannung	220-240V 50/60Hz

Länge [mm]	75
Breite [mm]	75
Höhe [mm]	32,2
Deckenausschnitt [mm]	68
Einbautiefe [mm]	60
Schutzart	IP44/IP20
Schutzklasse	Schutzklasse I

Material	Aluminium
Farbe Leuchte	weiß
RAL	9016
Energieeffizienzklasse	F
Anzahl Leuchten B16A	56

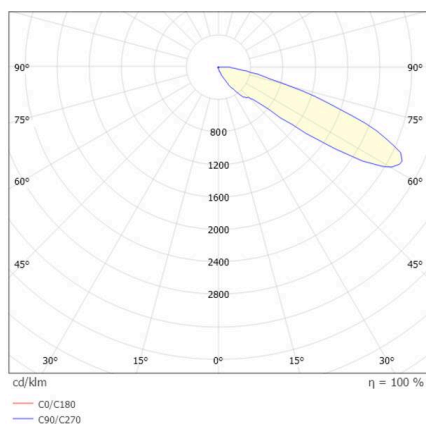
Nettogewicht [kg]	0,13
EAN-Nummer	9010979325579

SKIZZE



Energie Label

LICHTVERTEILUNGSKURVE



Die Werte sind Bemessungswerte. Leistung und Lichtstrom unterliegen initial einer Toleranz von +/- 10%.
Toleranz der Farbtemperatur: +/- 150 K. Die Werte gelten, wenn nicht anders angegeben, für eine Umgebungstemperatur von 25°C.