

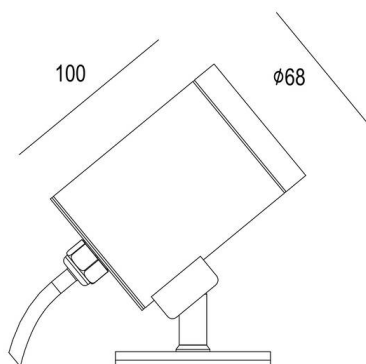
**FORIS**

**333-00084**

FORIS MINI RD F PROIETTORE DA PARETE/SOFFITTO in alluminio, antracite, simile a RAL 7024, riflettore in alluminio purissimo sottovuoto di elevata efficienza energetica senza vetro di sicurezza accessorio: picchetto da terra, fascio 60°, emissione luminosa diretta, UGR <25, girevole 330°, orientabile 90°, con alimentatore, max. 500mA, dimmerabilità: on/off, IP66



**DISEGNO**



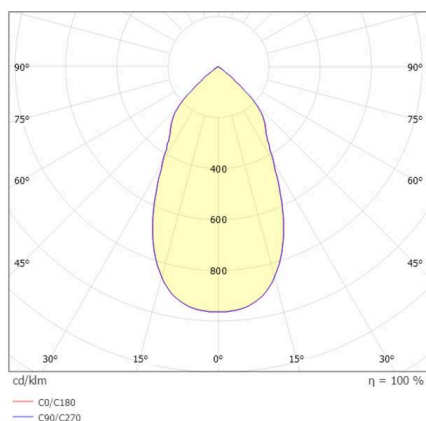
**DETTAGLI TECNICI**

Lampadina	LED
Potenza sistema [W]	5,5
Flusso luminoso [lm]	525/570
Corrente del secondario [mA]	500
Temperatura colore	2700/3000K
CRI	90
UGR	<25
Ottica	Riflettore in alluminio senza vetro di protezione con alimentatore
Alimentatore	on/off
Dimmerabilità	diretta
Area di emissione luce	60°
Angolo apertura fascio luminoso	220-240V 50/60Hz
Tensione	
Lunghezza [mm]	100
Diametro [mm]	68
Classe di protezione	IP66
Classe di protezione	classe di protezione I
Valore IK	IK06
Materiale	alluminio
Colore base	antracite
RAL	7024
Durata di vita [h]	50 000 L80 B10
Temperatura ambiente	da -20° a +40°
Classe efficienza energetica	D
Numero di lampadine B16A	112
Peso netto [kg]	0,79
EAN numero	9010979043275



Etichetta energetica

**CURVA DISTRIBUZIONE LUCE**



I valori indicati sono nominali. Tolleranza della potenza e del flusso luminoso +/- 10%.

Tolleranza della temperatura colore: +/- 150 K. I valori sono riferiti ad una temperatura ambiente di 25°C, salvo diversa indicazione.