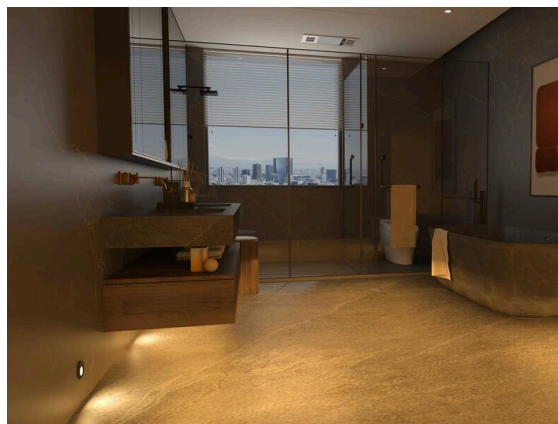


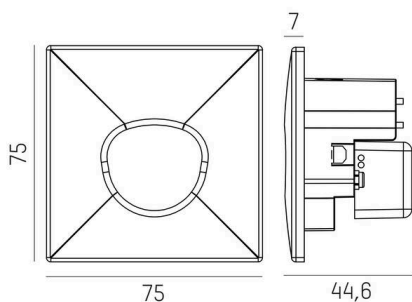
WALL 68R

222-00107

WALL 68R SINA IP LUMINAIRE ENCASTRÉ MURAL en aluminium, blanc, RAL 9003, verre transparent angle de rayonnement asymétrique, émission direct, avec driver, gradation: multi-puissance on/off, câblage traversant 3x1,5mm², IP44/IP20



ILLUSTRATION



DONNÉES TECHNIQUES

Ampoule	LED
Puissance système [W]	4
Flux lumineux [lm]	140
Température de couleur	2700K/3000K/4000K
CRI	>90
Cache (Diffuseur)	verre transparent
Driver	avec driver
Gradation	multi-puissance on/off
Émission de lumière	direct
Angle de rayonnement	asymétrique
Tension	220-240V 50/60Hz
Câblage traversant	3x1,5mm ²

Longueur [mm]	75
Largeur [mm]	75
Hauteur [mm]	44,6
Dimension de la découpe plafond [mm]	68
Profondeur d'encastrement [mm]	60
Type de protection	IP44/IP20
Classe de protection	classe de protection I
Valeur IK	IK04

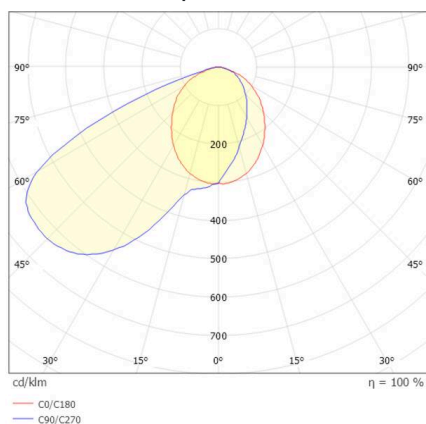
Matériau	aluminium
Couleur du luminaire	blanc
RAL	9003
Classe d'efficacité énergétique	F
Nombre de luminaires sur B16A	56

Poids net [kg]	0,18
EAN numéro	9010870528055



Label énergie

COURBE PHOTOMÉTRIQUE



Les valeurs indiquées sont des valeurs assignées. La puissance et le flux lumineux sous soumis à une tolérance d'environ 10 %. Tolérance de la température de couleur: +/- 150 K. Sauf indication contraire, les valeurs s'appliquent à une température ambiante de 25 °C.