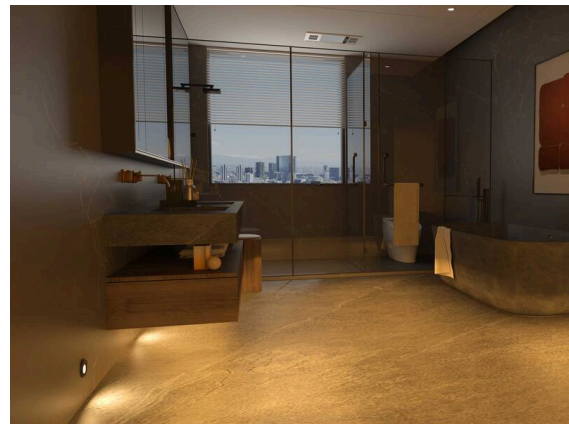


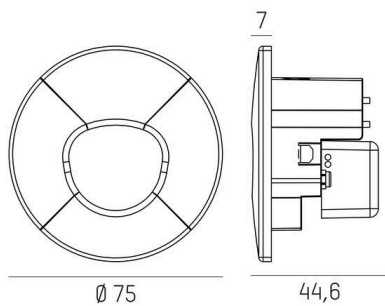
**WALL 68R**

**222-00106**

WALL 68R SINA IP LUMINAIRE ENCASTRÉ MURAL en aluminium, noir, RAL 9005, verre transparent angle de rayonnement asymétrique, émission direct, avec driver, gradation: multi-puissance on/off, câblage traversant 3x1,5mm<sup>2</sup>, IP44/IP20



**ILLUSTRATION**



**DONNÉES TECHNIQUES**

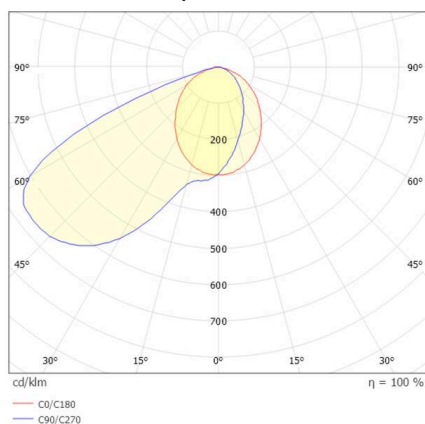
Ampoule	LED
Puissance système [W]	4
Flux lumineux [lm]	130
Température de couleur	2700K/3000K/4000K
CRI	>90
Cache (Diffuseur)	verre transparent
Driver	avec driver
Gradation	multi-puissance on/off
Émission de lumière	direct
Angle de rayonnement	asymétrique
Tension	220-240V 50/60Hz
Câblage traversant	3x1,5mm <sup>2</sup>

Hauteur [mm]	44,6
Diamètre [mm]	75
Dimension de la découpe plafond [mm]	68
Profondeur d'encastrement [mm]	60
Type de protection	IP44/IP20
Classe de protection	classe de protection I
Valeur IK	IK04

Matériau	aluminium
Couleur du luminaire	noir
RAL	9005
Classe d'efficacité énergétique	F
Nombre de luminaires sur B16A	56

Poids net [kg]	0,17
EAN numéro	9010870528123

**COURBE PHOTOMÉTRIQUE**



Label énergie



Les valeurs indiquées sont des valeurs assignées. La puissance et le flux lumineux sous soumis à une tolérance d'environ 10 %. Tolérance de la température de couleur: +/- 150 K. Sauf indication contraire, les valeurs s'appliquent à une température ambiante de 25 °C.