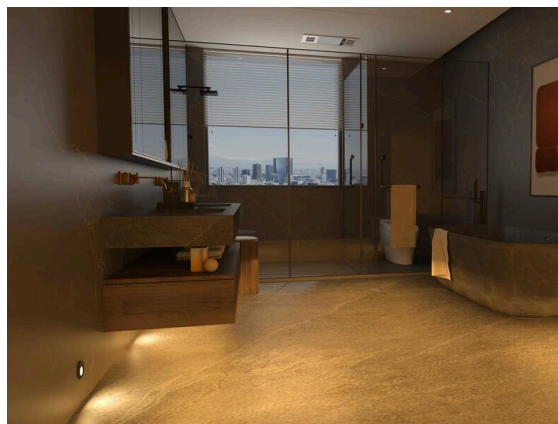
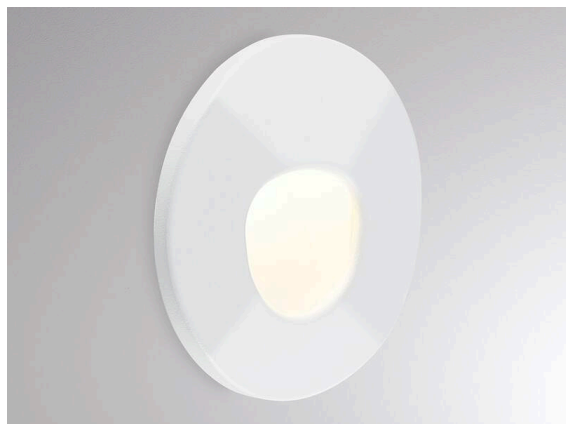


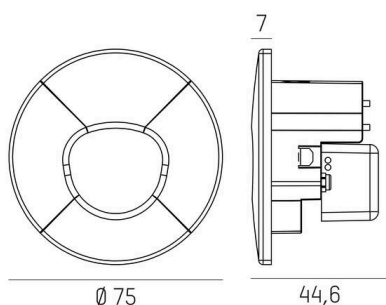
WALL 68R

222-00105

WALL 68R SINA IP WANDEINBAULEUCHTE aus Aluminium, weiß, ähnlich RAL 9003, Glas klar Ausstrahlwinkel asymmetrisch, Lichtaustritt direkt, mit Betriebsgerät, Dimmbarkeit: on/off Multilumen, Durchgangsverdrahtung 3x1,5mm², IP44/IP20,



SKIZZE



TECHNISCHE DETAILS

Leuchtmittel	LED
Systemleistung [W]	4
Lichtstrom [lm]	140
Lichtfarbe	2700K/3000K/4000K
CRI	>90
Optik	Glas klar
Betriebsgerät	mit Betriebsgerät
Dimmbarkeit	on/off Multilumen
Lichtaustritt	direkt
Ausstrahlwinkel	asymmetrisch
Spannung	220-240V 50/60Hz
Durchgangsverdrahtung	3x1,5mm ²

Höhe [mm]	44,6
Durchmesser [mm]	75
Deckenausschnitt [mm]	68
Einbautiefe [mm]	60
Schutzart	IP44/IP20
Schutzklasse	Schutzklasse I
Stoßfestigkeit	IK04

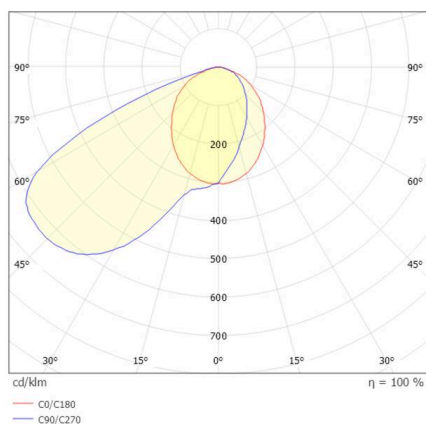
Material	Aluminium
Farbe Leuchte	weiß
RAL	9003
Energieeffizienzklasse	F
Anzahl Leuchten B16A	56

Nettogewicht [kg]	0,17
EAN-Nummer	9010870528048



Energie Label

LICHTVERTEILUNGSKURVE



Die Werte sind Bemessungswerte. Leistung und Lichtstrom unterliegen initial einer Toleranz von +/- 10%.
Toleranz der Farbtemperatur: +/- 150 K. Die Werte gelten, wenn nicht anders angegeben, für eine Umgebungstemperatur von 25°C.