

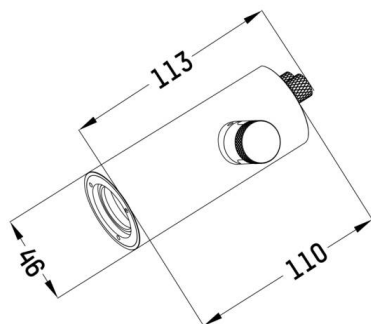
CHOPA

333-00077

CHOPA II SPOT ERDSPIEBLEUCHTE en aluminium, blanc, RAL 9003, lentille angle de rayonnement 40°, émission direct, UGR <22, rotatif sur 360°, pivotant sur 360°, avec driver, max. 500mA, sans détecteur de mouvement, IP65



ILLUSTRATION



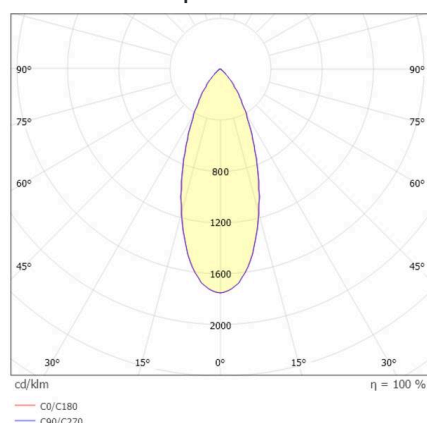
DONNÉES TECHNIQUES

Ampoule	LED
Puissance système [W]	6
Flux lumineux [lm]	350/375
Courant secondaire [mA]	500
Température de couleur	2700/3000K
CRI	>90
UGR	<22
Cache (Diffuseur)	lentille
Driver	avec driver
Émission de lumière	direct
Angle de rayonnement	40°
Tension	220-240V 50/60Hz
Détecteur de mouvement	sans détecteur de mouvement
Longueur [mm]	110
Diamètre [mm]	46
Type de protection	IP65
Classe de protection	classe de protection I
Valeur IK	IK06
Matériau	aluminium
Couleur du luminaire	blanc
RAL	9003
Durée de vie [h]	50 000
Température ambiante	de -20° à +50°
Classe d'efficacité énergétique	E
Nombre de luminaires sur B16A	112
Poids net [kg]	0,34
EAN numéro	9010870980211



Label énergie

COURBE PHOTOMÉTRIQUE



Les valeurs indiquées sont des valeurs assignées. La puissance et le flux lumineux sous soumis à une tolérance d'environ 10 %.
Tolérance de la température de couleur: +/- 150 K. Sauf indication contraire, les valeurs s'appliquent à une température ambiante de 25 °C.