

CHOPA

333-00077

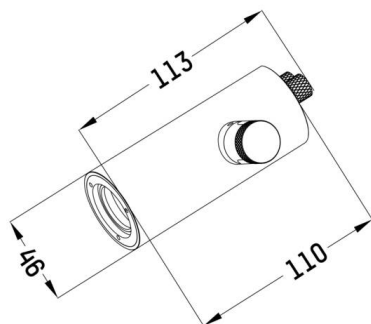
CHOPA II SPOT ERDSPIEBLEUCHTE in alluminio, bianco, simile a RAL 9003, lente fascio 40°, emissione luminosa diretta, UGR <22, girevole 360°, orientabile 360°, con alimentatore, max. 500mA, senza sensore di movimento, IP65



DETTAGLI TECNICI

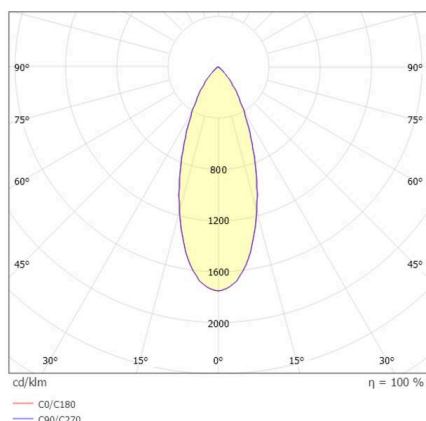
Lampadina	LED
Potenza sistema [W]	6
Flusso luminoso [lm]	350/375
Corrente del secondario [mA]	500
Temperatura colore	2700/3000K
CRI	>90
UGR	<22
Ottica	lente
Alimentatore	con alimentatore
Area di emissione luce	diretta
Angolo apertura fascio luminoso	40°
Tensione	220-240V 50/60Hz
Sensore di movimento	senza sensore di movimento
Lunghezza [mm]	110
Diametro [mm]	46
Classe di protezione	IP65
Classe di protezione	classe di protezione I
Valore IK	IK06
Materiale	alluminio
Colore base	bianco
RAL	9003
Durata di vita [h]	50 000
Temperatura ambiente	da -20° a +50°
Classe efficienza energetica	E
Numero di lampadine B16A	112
Peso netto [kg]	0,34
EAN numero	9010870980211

DISEGNO



Etichetta energetica

CURVA DISTRIBUZIONE LUCE



I valori indicati sono nominali. Tolleranza della potenza e del flusso luminoso +/- 10%.

Tolleranza della temperatura colore: +/- 150 K. I valori sono riferiti ad una temperatura ambiente di 25°C, salvo diversa indicazione.