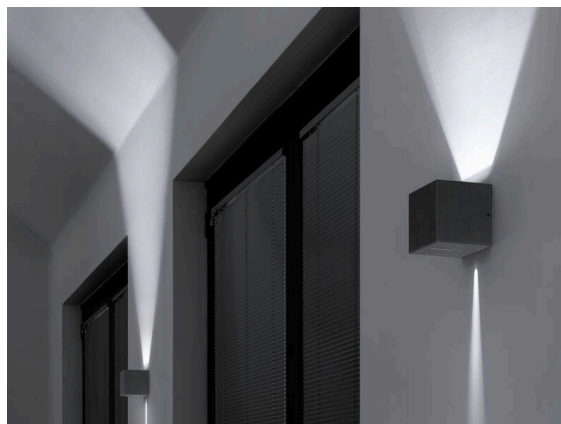
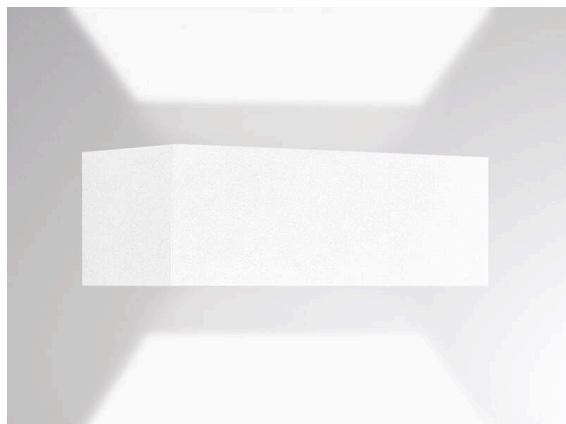


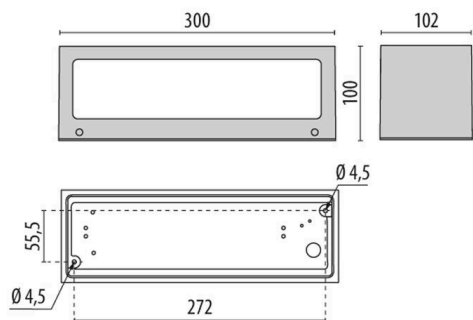
KODA

333-00067

KODA THIRTY TWO WANDAUFBAULEUCHE aus Aluminium, weiß, ähnlich RAL 9003, Lichtaustritt direkt/- indirekt, mit Betriebsgerät, Dimmbarkeit: on/off, IP65,



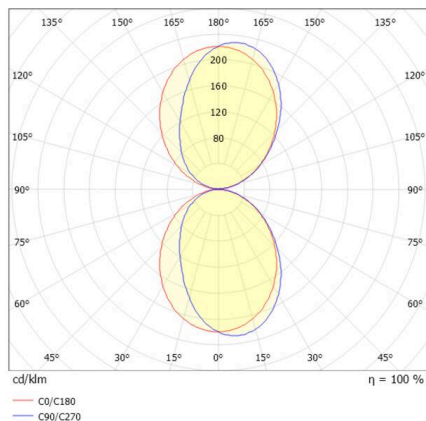
SKIZZE



TECHNISCHE DETAILS

Leuchtmittel	LED
Systemleistung [W]	32
Lichtstrom [lm]	2x766
Lichtfarbe	3000K
CRI	>80
Betriebsgerät	mit Betriebsgerät
Dimmbarkeit	on/off
Lichtaustritt	direkt/- indirekt
Spannung	220-240V 50/60Hz
Länge [mm]	300
Breite [mm]	100
Höhe [mm]	100
Schutzart	IP65
Schutzklasse	Schutzklasse I
Stoßfestigkeit	IK06
Material	Aluminium
Farbe Leuchte	weiß
RAL	9003
Lebensdauer [h]	L80 B10 50 000
Umgebungstemperatur	-20° bis +35°
Energieeffizienzklasse	D
Anzahl Leuchten B16A	12
Nettogewicht [kg]	2,25
EAN-Nummer	9010870572584

LICHTVERTEILUNGSKURVE



Energie Label



Die Werte sind Bemessungswerte. Leistung und Lichtstrom unterliegen initial einer Toleranz von +/- 10%. Toleranz der Farbtemperatur: +/- 150 K. Die Werte gelten, wenn nicht anders angegeben, für eine Umgebungstemperatur von 25°C.