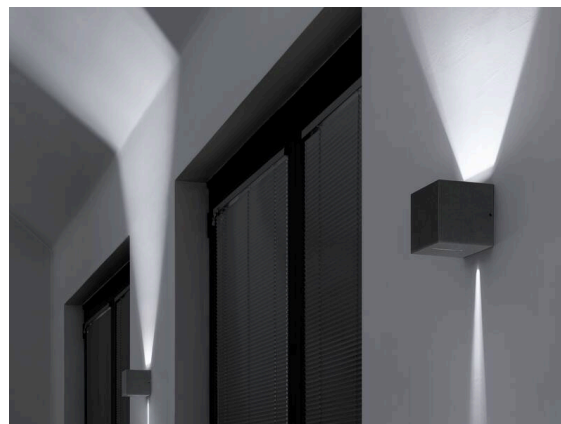
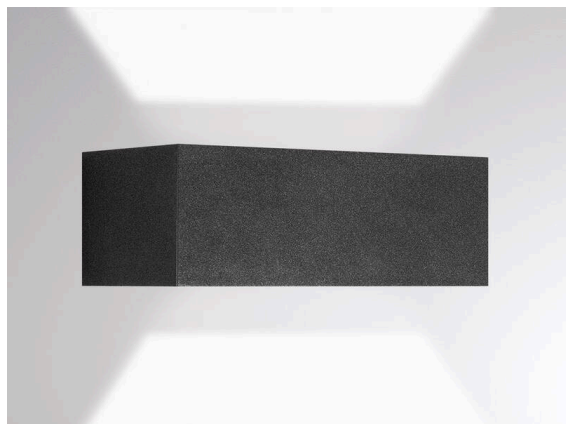


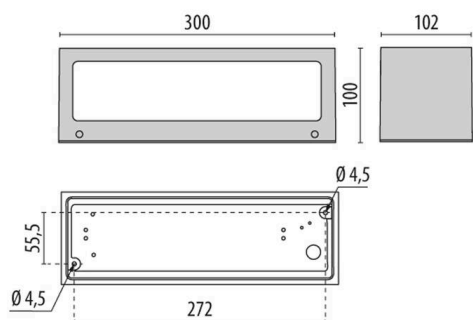
KODA

333-00066

KODA THIRTY TWO LAMPADA DA PARETE A PLAFONE in alluminio, antracite, simile a RAL 7016, emissione luminosa diretta / indiretta, con alimentatore, dimmerabilità: on/off, IP65



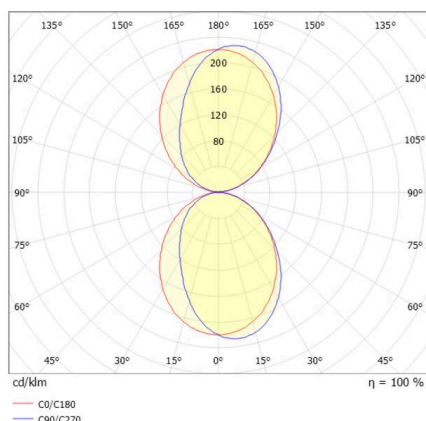
DISEGNO



DETTAGLI TECNICI

Lampadina	LED
Potenza sistema [W]	32
Flusso luminoso [lm]	2x766
Temperatura colore	3000K
CRI	>80
Alimentatore	con alimentatore
Dimmerabilità	on/off
Area di emissione luce	diretta / indiretta
Tensione	220-240V 50/60Hz
Lunghezza [mm]	300
Larghezza [mm]	100
Altezza [mm]	100
Classe di protezione	IP65
Classe di protezione I	classe di protezione I
Valore IK	IK06
Materiale	alluminio
Colore base	antracite
RAL	7016
Durata di vita [h]	L80 B10 50 000
Temperatura ambiente	da -20° a +35°
Classe efficienza energetica	D
Numero di lampadine B16A	12
Peso netto [kg]	2,26
EAN numero	9010870572553

CURVA DISTRIBUZIONE LUCE



Etichetta energetica



I valori indicati sono nominali. Tolleranza della potenza e del flusso luminoso +/- 10%.

Tolleranza della temperatura colore: +/- 150 K. I valori sono riferiti ad una temperatura ambiente di 25°C, salvo diversa indicazione.