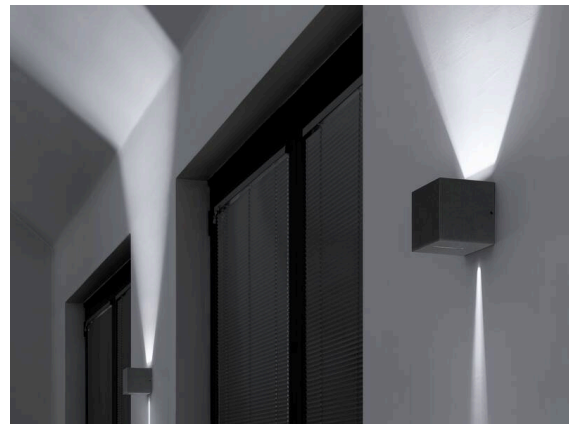
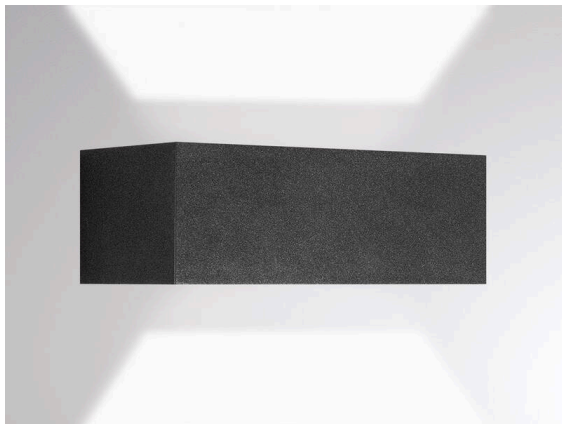


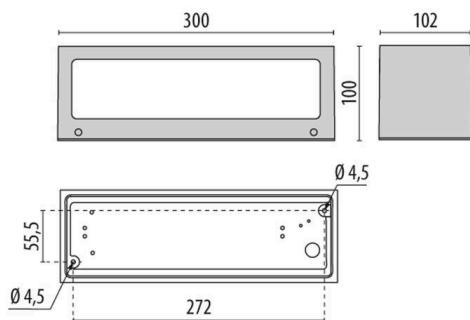
KODA

333-00066

KODA THIRTY TWO LUMINAIRE EN APPLIQUE MURALE en aluminium, anthracite, RAL 7016, émission direct/indirect, avec driver, gradation: on/off, IP65



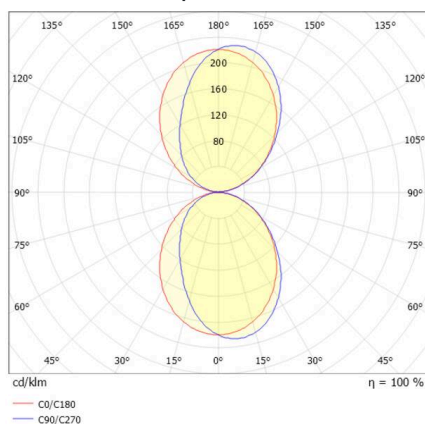
ILLUSTRATION



DONNÉES TECHNIQUES

Ampoule	LED
Puissance système [W]	32
Flux lumineux [lm]	2x766
Température de couleur	3000K
CRI	>80
Driver	avec driver
Gradation	on/off
Emission de lumière	direct/indirect
Tension	220-240V 50/60Hz
Longueur [mm]	300
Largeur [mm]	100
Hauteur [mm]	100
Type de protection	IP65
Classe de protection	classe de protection I
Valeur IK	IK06
Matériau	aluminium
Couleur du luminaire	anthracite
RAL	7016
Durée de vie [h]	L80 B10 50 000
Température ambiante	de -20° à +35°
Classe d'efficacité énergétique	D
Nombre de luminaires sur B16A	12
Poids net [kg]	2,26
EAN numéro	9010870572553

COURBE PHOTOMÉTRIQUE



Label énergie



Les valeurs indiquées sont des valeurs assignées. La puissance et le flux lumineux sous soumis à une tolérance d'environ 10 %. Tolérance de la température de couleur: +/- 150 K. Sauf indication contraire, les valeurs s'appliquent à une température ambiante de 25 °C.