

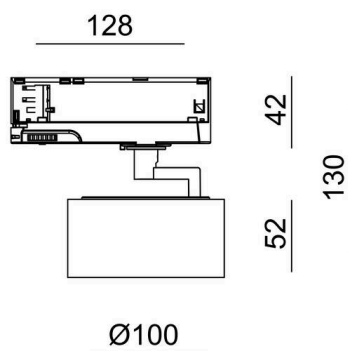
MAGIS

222-00153

MAGIS TRACK PROIETTORE CON ADATTATORE BINARIO TRIFASE in alluminio, nero, simile a RAL 9005, riflettore in plastica purissima sottovuoto di elevata efficienza energetica fascio 36°, emissione luminosa diretta, UGR <22, girevole 350°, orientabile 90°, con alimentatore, max. 500mA, dimmerabilità: on/off, IP20



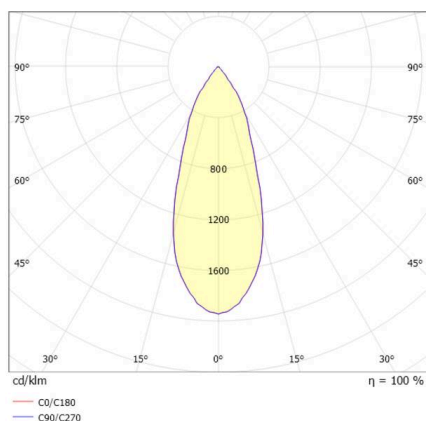
DISEGNO



DETTAGLI TECNICI

Lampadina	LED
Potenza sistema [W]	16
Flusso luminoso [lm]	1160
Corrente del secondario [mA]	500
Temperatura colore	2700K
CRI	>90
UGR	<22
Ottica	riflettore in plastica purissima sottovuoto con alimentatore on/off diretta 36°
Alimentatore	220-240V 50/60Hz
Dimmerabilità	
Area di emissione luce	
Angolo apertura fascio luminoso	
Tensione	
Altezza [mm]	130
Diametro [mm]	100
Classe di protezione	IP20
Classe di protezione	classe di protezione II
Valore IK	IK02
Materiale	alluminio
Colore base	nero
RAL	9005
Durata di vita [h]	L80 B10 50 000
Classe efficienza energetica	F
Numero di lampadine B16A	48
Peso netto [kg]	0,50
EAN numero	9010870561465

CURVA DISTRIBUZIONE LUCE



Etichetta energetica



I valori indicati sono nominali. Tolleranza della potenza e del flusso luminoso +/- 10%. Tolleranza della temperatura colore: +/- 150 K. I valori sono riferiti ad una temperatura ambiente di 25°C, salvo diversa indicazione.