

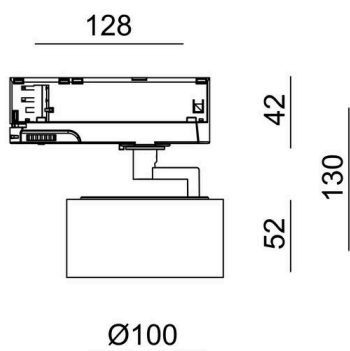
MAGIS

222-00152

MAGIS TRACK SCHIENENSTRAHLER MIT 3-PH ADAPTER aus Aluminium, weiß, ähnlich RAL 9003, hocheffizienter, vakuumbedampfter Reflektor aus Kunststoff Ausstrahlwinkel 36°, Lichtaustritt direkt, UGR <22, drehbar 350°, schwenkbar 90°, mit Betriebsgerät, max. 500mA, Dimmbarkeit: on/off, IP20,



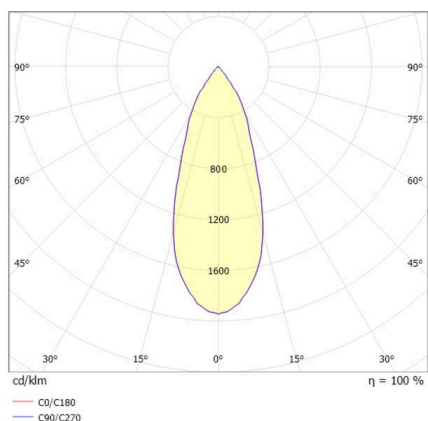
SKIZZE



TECHNISCHE DETAILS

Leuchtmittel	LED
Systemleistung [W]	16
Lichtstrom [lm]	1160
Strom sekundärseitig [mA]	500
Lichtfarbe	2700K
CRI	>90
UGR	<22
Optik	vakuumbedampfter Reflektor aus Kunststoff
Betriebsgerät	mit Betriebsgerät
Dimmbarkeit	on/off
Lichtaustritt	direkt
Austrahlwinkel	36°
Spannung	220-240V 50/60Hz
Höhe [mm]	130
Durchmesser [mm]	100
Schutzart	IP20
Schutzklasse	Schutzklasse II
Stoßfestigkeit	IK02
Material	Aluminium
Farbe Leuchte	weiß
RAL	9003
Lebensdauer [h]	L80 B10 50 000
Energieeffizienzklasse	F
Anzahl Leuchten B16A	48
Nettogewicht [kg]	0,50
EAN-Nummer	9010870561434

LICHTVERTEILUNGSKURVE



Energie Label



Die Werte sind Bemessungswerte. Leistung und Lichtstrom unterliegen initial einer Toleranz von +/- 10%. Toleranz der Farbtemperatur: +/- 150 K. Die Werte gelten, wenn nicht anders angegeben, für eine Umgebungstemperatur von 25°C.