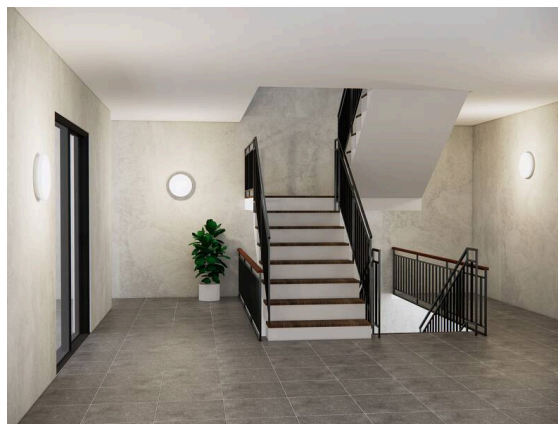


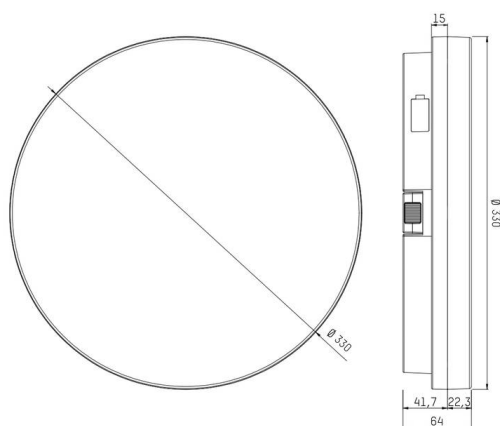
MUSO

222-00057

MUSO ROUND SD LUMINAIRE EN SAILLIE POUR PLAFOND en plastique, blanc, RAL 9003, diffuseur en polycarbonate angle de rayonnement 115°, émission direct, avec driver, max. 550mA, gradation: DALI 2, Push, IP54



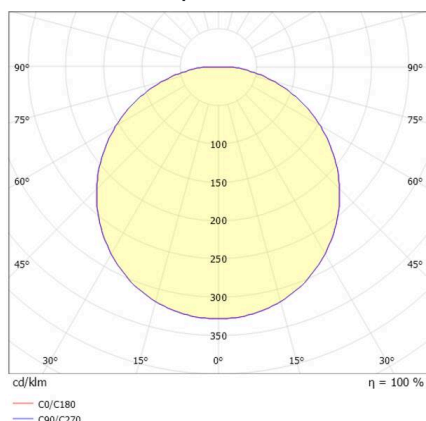
ILLUSTRATION



DONNÉES TECHNIQUES

Ampoule	LED
Puissance système [W]	24
Flux lumineux [lm]	2850/3000
Courant secondaire [mA]	550
Température de couleur	3000/4000K
CRI	>80
Cache (Diffuseur)	diffuseur en polycarbonate
Driver	avec driver
Gradation	DALI 2, Push
Émission de lumière	direct
Angle de rayonnement	115°
Tension	220-240V 50/60Hz
Hauteur [mm]	58
Diamètre [mm]	330
Type de protection	IP54
Classe de protection	classe de protection II
Valeur IK	IK08
Matériau	plastique
Couleur du luminaire	blanc
RAL	9003
Durée de vie [h]	L80 B10 50 000
Classe d'efficacité énergétique	D
Nombre de luminaires sur B16A	74
Poids net [kg]	1,36
EAN numéro	9010870300064

COURBE PHOTOMÉTRIQUE



Label énergie



Les valeurs indiquées sont des valeurs assignées. La puissance et le flux lumineux sous soumis à une tolérance d'environ 10 %. Tolérance de la température de couleur: +/- 150 K. Sauf indication contraire, les valeurs s'appliquent à une température ambiante de 25 °C.