

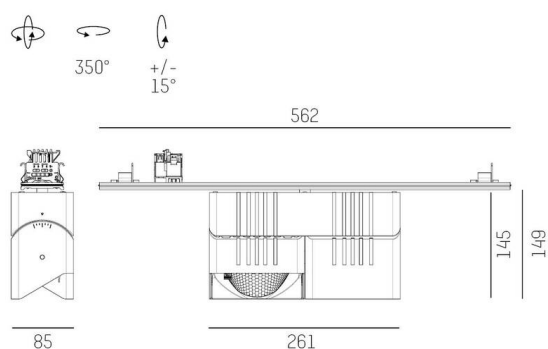
TRAIL

610-135203122466d

TRAIL ARTIS 2 MATRIX INSERT POUR LE RAIL DE MONTAGE en aluminium, noir, RAL 9005, réflecteur haute efficacité, métallisé sous vide, en plastique angle de rayonnement double asymétrique, émission direct, rotatif sur 350°, pivotant sur 30°, avec driver, max. 1050mA, gradation: DALI, câblage traversant 7-polig, adaptateur/patère noir, IP20 possibilité d'ajouter le Light Guider pour l'éclairage du 3ème niveau et matrice de sol réglable électriquement sur 3 niveaux



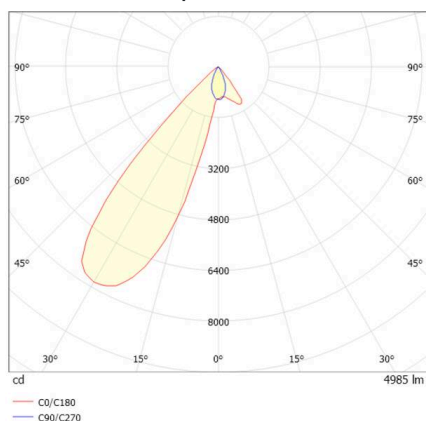
ILLUSTRATION



DONNÉES TECHNIQUES

Ampoule	LED
Puissance système [W]	80
Flux lumineux [lm]	9970
Courant secondaire [mA]	1050
Température de couleur	4000K
CRI	>90
Cache (Diffuseur)	réflecteur métallisé sous vide en plastique avec driver
Driver	DALI
Gradation	direct
Émission de lumière	double asymétrique
Angle de rayonnement	220-240V 50/60Hz
Tension	7-polig
Câblage traversant	
Longueur [mm]	564,9
Largeur [mm]	85
Hauteur [mm]	149
Type de protection	IP20
Classe de protection	classe de protection I
Matériau	aluminium
Couleur du luminaire	noir
RAL	9005
Couleur adaptateur/patère	noir
Durée de vie [h]	L80 B10 50 000
Classe d'efficacité énergétique	D
Nombre de luminaires sur B16A	24
Poids net [kg]	2,83
EAN numéro	9010870134980

COURBE PHOTOMÉTRIQUE



Label énergie



Les valeurs indiquées sont des valeurs assignées. La puissance et le flux lumineux sous soumis à une tolérance d'environ 10 %. Tolérance de la température de couleur: +/- 150 K. Sauf indication contraire, les valeurs s'appliquent à une température ambiante de 25 °C.