

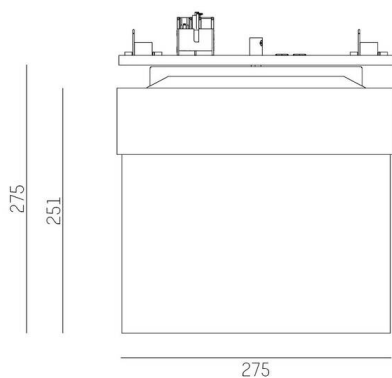
TRAIL

610-0271002000040

TRAIL LIGHT INSERT EMERGENCY EXIT FUNKTIONSEINSATZ aus Stahlblech, grau, ähnlich RAL 9006, Lichtaustritt direkt, drehbar 350°, mit Betriebsgerät, Dimmbarkeit: nicht dimmbar, Durchgangsverdrahtung 11-polig, IP20, Brenndauer: 3h,



SKIZZE



TECHNISCHE DETAILS

Systemleistung [W]	1,7
Betriebsgerät	mit Betriebsgerät
Dimmbarkeit	nicht dimmbar
Lichtaustritt	direkt
Spannung	220-240V 50/60Hz
Durchgangsverdrahtung	11-polig
Länge [mm]	281
Breite [mm]	58
Höhe [mm]	251
Schutzart	IP20
Schutzklasse	Schutzklasse I
Material	Stahlblech
Farbe Leuchte	grau
RAL	9006
Lebensdauer [h]	L80 B10 50 000
Nettogewicht [kg]	1,52
EAN-Nummer	9010506452594



Energie Label



Die Werte sind Bemessungswerte. Leistung und Lichtstrom unterliegen initial einer Toleranz von +/- 10%.
Toleranz der Farbtemperatur: +/- 150 K. Die Werte gelten, wenn nicht anders angegeben, für eine Umgebungstemperatur von 25°C.