

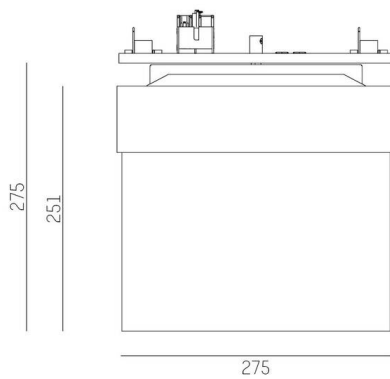
TRAIL

610-0271002000040

TRAIL LIGHT INSERT EMERGENCY EXIT FUNKTIONSEINSATZ aus Stahlblech, grau, ähnlich RAL 9006, Lichtaustritt direkt, drehbar 350°, mit Betriebsgerät, Dimmbarkeit: nicht dimmbar, Durchgangsverdrahtung 11-polig, IP20, Brenndauer: 3h,



SKIZZE



TECHNISCHE DETAILS

| | |
|-----------------------|-------------------|
| Systemleistung [W] | 1,7 |
| Betriebsgerät | mit Betriebsgerät |
| Dimmbarkeit | nicht dimmbar |
| Lichtaustritt | direkt |
| Spannung | 220-240V 50/60Hz |
| Durchgangsverdrahtung | 11-polig |
| Länge [mm] | 281 |
| Breite [mm] | 58 |
| Höhe [mm] | 251 |
| Schutzart | IP20 |
| Schutzklasse | Schutzklasse I |
| Material | Stahlblech |
| Farbe Leuchte | grau |
| RAL | 9006 |
| Lebensdauer [h] | L80 B10 50 000 |
| Nettogewicht [kg] | 1,52 |
| EAN-Nummer | 9010506452594 |



Energie Label



Die Werte sind Bemessungswerte. Leistung und Lichtstrom unterliegen initial einer Toleranz von +/- 10%.
Toleranz der Farbtemperatur: +/- 150 K. Die Werte gelten, wenn nicht anders angegeben, für eine Umgebungstemperatur von 25°C.