

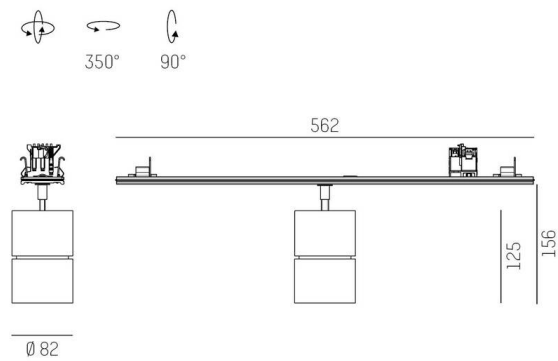
TRAIL

610-130005132455d

TRAIL MOVA M TRAGSCHIENENLICHTEINSATZ aus Aluminium, weiß, ähnlich RAL 9016, Dekor weiß, hocheffizienter, vakuumbedampfter Reflektor aus Aluminium ohne Schutzglas Ausstrahlwinkel 40°, Lichtaustritt direkt, drehbar 350, schwenkbar 90, mit Betriebsgerät, max. 1050mA, Dimmbarkeit: DALI 2 DATA, Durchgangsverdrahtung 7-polig, Adapter/Baldachin weiß, IP20,



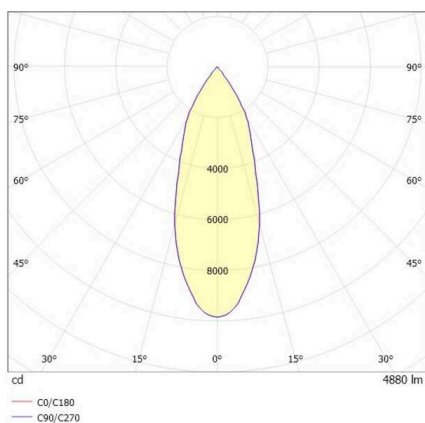
SKIZZE



TECHNISCHE DETAILS

Leuchtmittel	LED
Systemleistung [W]	40
Lichtstrom [lm]	4880
Strom sekundärseitig [mA]	1050
Lichtfarbe	4000K
CRI	>90
Optik	Reflektor aus Aluminium ohne Schutzglas mit Betriebsgerät
Betriebsgerät	DALI 2 DATA
Dimmbarkeit	direkt
Lichtaustritt	40°
Ausstrahlwinkel	220-240V 50/60Hz
Spannung	7-polig
Durchgangsverdrahtung	
Länge [mm]	564,9
Höhe [mm]	156
Durchmesser [mm]	82
Schutzart	IP20
Schutzklasse	Schutzklasse I
Material	Aluminium
Farbe Leuchte	weiß
RAL	9016
Farbe Adapter/Baldachin	weiß
Farbe Dekor	weiß
Lebensdauer [h]	L80 B10 50 000
Energieeffizienzklasse	D
Anzahl Leuchten B16A	50
Nettogewicht [kg]	0,95
EAN-Nummer	9010870134669

LICHTVERTEILUNGSKURVE



Energie Label



Die Werte sind Bemessungswerte. Leistung und Lichtstrom unterliegen initial einer Toleranz von +/- 10%. Toleranz der Farbtemperatur: +/- 150 K. Die Werte gelten, wenn nicht anders angegeben, für eine Umgebungstemperatur von 25°C.