

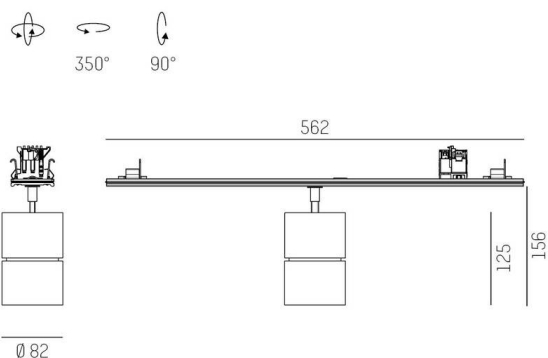
TRAIL

610-1300051324440

TRAIL MOVA M TRAGSCHIENENLICHTEINSATZ aus Aluminium, grau, ähnlich RAL 9006, Dekor grau, hocheffizienter, vakuumbedampfter Reflektor aus Aluminium ohne Schutzglas Ausstrahlwinkel 40°, Lichtaustritt direkt, drehbar 350, schwenkbar 90, mit Betriebsgerät, max. 1050mA, Dimmbarkeit: nicht dimmbar, Durchgangsverdrahtung 7-polig, Adapter/Baldachin grau, IP20,



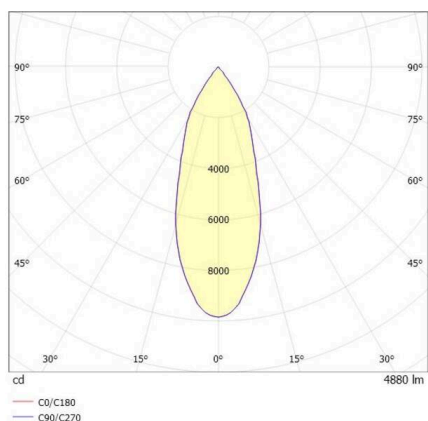
SKIZZE



TECHNISCHE DETAILS

Leuchtmittel	LED
Systemleistung [W]	40
Lichtstrom [lm]	4880
Strom sekundärseitig [mA]	1050
Lichtfarbe	4000K
CRI	>90
Optik	Reflektor aus Aluminium ohne Schutzglas
Betriebsgerät	Schutzglas
Dimmbarkeit	mit Betriebsgerät
Lichtaustritt	nicht dimmbar
Ausstrahlwinkel	direkt
Spannung	40°
Durchgangsverdrahtung	220-240V 50/60Hz
	7-polig
Länge [mm]	564,9
Höhe [mm]	156
Durchmesser [mm]	82
Schutzart	IP20
Schutzklasse	Schutzklasse I
Material	Aluminium
Farbe Leuchte	grau
RAL	9006
Farbe Adapter/Baldachin	grau
Farbe Dekor	grau
Lebensdauer [h]	L80 B10 50 000
Energieeffizienzklasse	D
Anzahl Leuchten B16A	24
Nettogewicht [kg]	0,95
EAN-Nummer	9010870134652

LICHTVERTEILUNGSKURVE



Energie Label



Die Werte sind Bemessungswerte. Leistung und Lichtstrom unterliegen initial einer Toleranz von +/- 10%. Toleranz der Farbtemperatur: +/- 150 K. Die Werte gelten, wenn nicht anders angegeben, für eine Umgebungstemperatur von 25°C.