

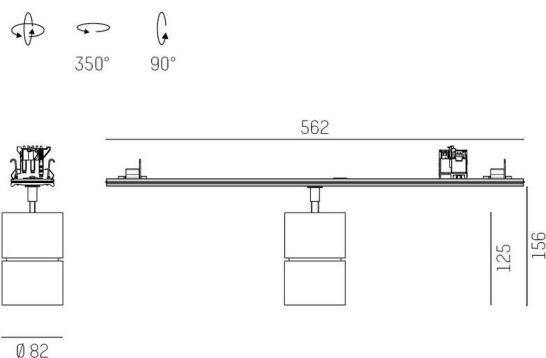
TRAIL

610-130005132444d

TRAIL MOVA M INSERT POUR LE RAIL DE MONTAGE en aluminium, gris, RAL 9006, décor gris, réflecteur haute efficacité, métallisé sous vide, en aluminium, sans verre de protection angle de rayonnement 40°, émission direct, rotatif sur 350, pivotant sur 90, avec driver, max. 1050mA, gradation: DALI 2 DATA, câblage traversant 7-polig, adaptateur/patère gris, IP20



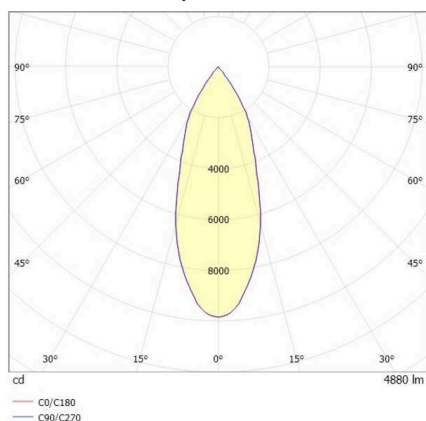
ILLUSTRATION



DONNÉES TECHNIQUES

Ampoule	LED
Puissance système [W]	40
Flux lumineux [lm]	4880
Courant secondaire [mA]	1050
Température de couleur	4000K
CRI	>90
Cache (Diffuseur)	réflecteur en aluminium sans verre de protection avec driver
Driver	DALI 2 DATA
Gradation	direct
Emission de lumière	40°
Angle de rayonnement	220-240V 50/60Hz
Tension	7-polig
Câblage traversant	
Longueur [mm]	564,9
Hauteur [mm]	156
Diamètre [mm]	82
Type de protection	IP20
Classe de protection	classe de protection I
Matériau	aluminium
Couleur du luminaire	gris
RAL	9006
Couleur adaptateur/patère	gris
Couleur des éléments décoratifs	gris
Durée de vie [h]	L80 B10 50 000
Classe d'efficacité énergétique	D
Nombre de luminaires sur B16A	50
Poids net [kg]	0,96
EAN numéro	9010870134645

COURBE PHOTOMÉTRIQUE



Label énergie



Les valeurs indiquées sont des valeurs assignées. La puissance et le flux lumineux sous soumis à une tolérance d'environ 10 %. Tolérance de la température de couleur: +/- 150 K. Sauf indication contraire, les valeurs s'appliquent à une température ambiante de 25 °C.