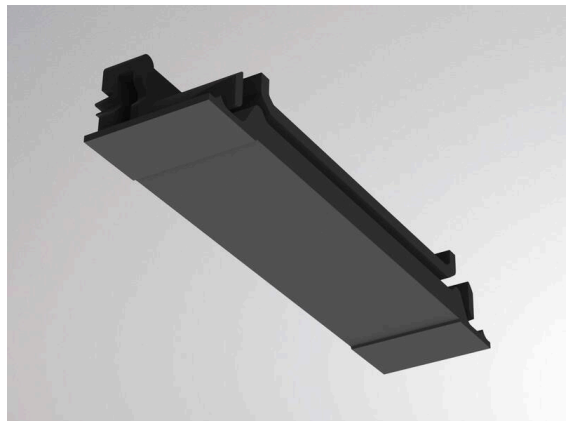


TRAIL

610-0013000000060

TRAIL SYSTEM ACCESSORY IP54 SILIKONDICHTUNG aus Kunststoff, schwarz, Dimmbarkeit: nicht dimmbar, IP54, Set 2 Stk.



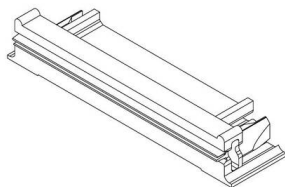
DETTAGLI TECNICI

Dimmerabilità	non dimmerabile
Classe di protezione	IP54
Materiale	plastica
Colore base	nero
Peso netto [kg]	0,01
EAN numero	9010506982701



Etichetta energetica

DISEGNO



I valori indicati sono nominali. Tolleranza della potenza e del flusso luminoso +/- 10%.

Tolleranza della temperatura colore: +/- 150 K. I valori sono riferiti ad una temperatura ambiente di 25°C, salvo diversa indicazione.