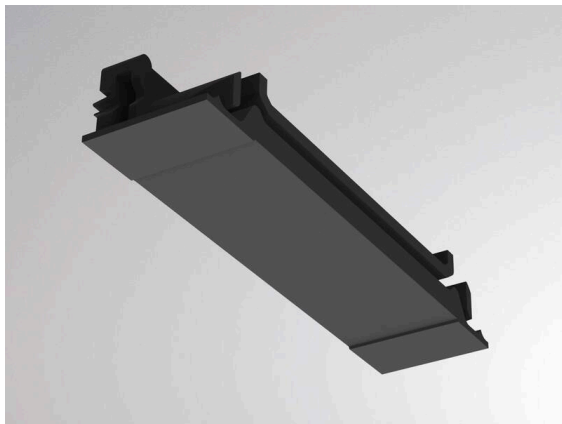


TRAIL

610-0013000000060

TRAIL SYSTEM ACCESSORY IP54 SILIKONDICHTUNG aus Kunststoff, schwarz, Dimmbarkeit: nicht dimmbar, IP54, Set 2 Stk.



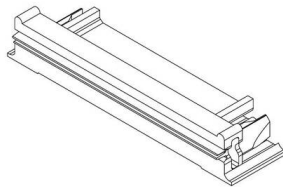
TECHNISCHE DETAILS

| | |
|-------------------|---------------|
| Dimmbarkeit | nicht dimmbar |
| Schutzart | IP54 |
| Material | Kunststoff |
| Farbe Leuchte | schwarz |
| Nettogewicht [kg] | 0,01 |
| EAN-Nummer | 9010506982701 |



Energie Label

SKIZZE



Die Werte sind Bemessungswerte. Leistung und Lichtstrom unterliegen initial einer Toleranz von +/- 10%.
Toleranz der Farbtemperatur: +/- 150 K. Die Werte gelten, wenn nicht anders angegeben, für eine Umgebungstemperatur von 25°C.