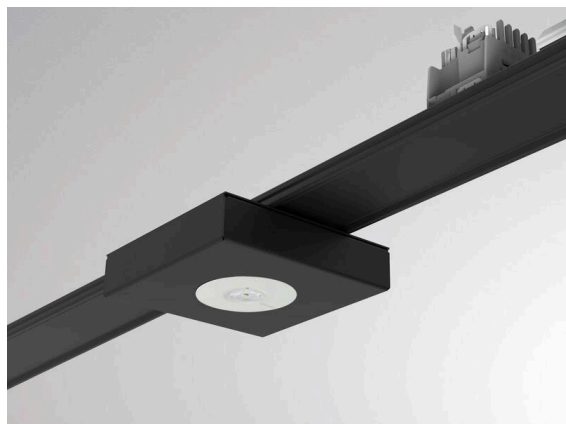


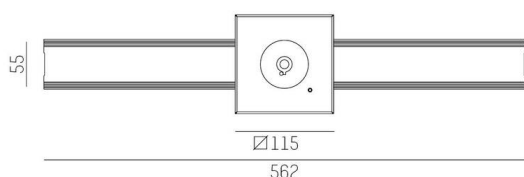
**TRAIL**

**610-0272002000060**

TRAIL LIGHT INSERT EMERGENCY LIGHT FUNKTIONSEINSATZ aus Stahlblech, schwarz, ähnlich RAL 9005, hochwertige Kunststofflinse  
 Ausstrahlwinkel symmetrisch, Lichtaustritt direkt, mit Betriebsgerät, Dimmbarkeit: nicht dimmbar, Durchgangsverdrahtung 11-polig, IP20, Brenndauer: 3h,



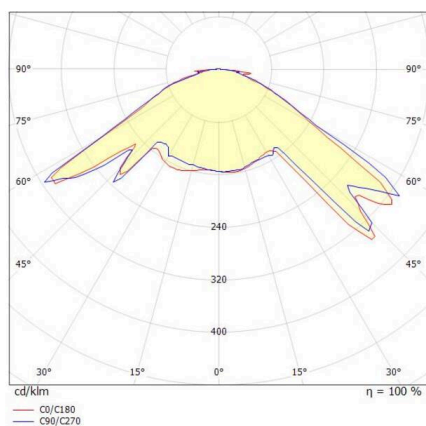
**SKIZZE**



**TECHNISCHE DETAILS**

Systemleistung [W]	6
Lichtstrom [lm]	320
Lichtfarbe	6000K
CRI	>80
Optik	hochwertige Kunststofflinse
Betriebsgerät	mit Betriebsgerät
Dimmbarkeit	nicht dimmbar
Lichtaustritt	direkt
Ausstrahlwinkel	symmetrisch
Spannung	220-240V 50/60Hz
Durchgangsverdrahtung	11-polig
Länge [mm]	565
Breite [mm]	58
Höhe [mm]	26
Durchmesser [mm]	115
Schutzart	IP20
Schutzklasse	Schutzklasse I
Material	Stahlblech
Farbe Leuchte	schwarz
RAL	9005
Lebensdauer [h]	L80 B10 50 000
Nettogewicht [kg]	1,42
EAN-Nummer	9010506452624

**LICHTVERTEILUNGSKURVE**



Energie Label



Die Werte sind Bemessungswerte. Leistung und Lichtstrom unterliegen initial einer Toleranz von +/- 10%.  
 Toleranz der Farbtemperatur: +/- 150 K. Die Werte gelten, wenn nicht anders angegeben, für eine Umgebungstemperatur von 25°C.