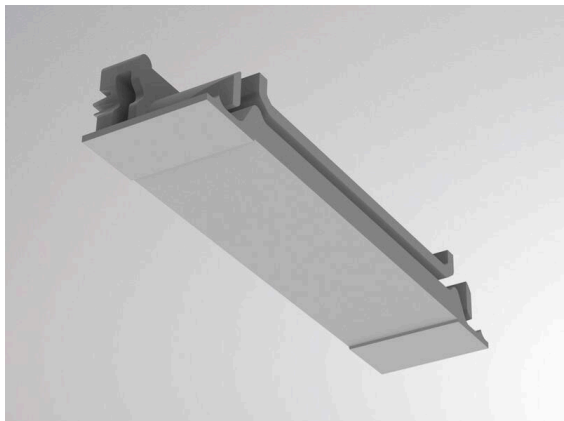


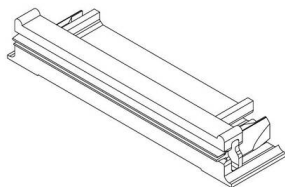
**TRAIL**

**610-001300000050**

TRAIL SYSTEM ACCESSORY IP54 SILIKONDICHTUNG aus Kunststoff, weiß, Dimmbarkeit: nicht dimmbar, IP54, Set 2 Stk.,



**DISEGNO**



**DETTAGLI TECNICI**

Dimmerabilità	non dimmerabile
Classe di protezione	IP54
Materiale	plastica
Colore base	bianco
Peso netto [kg]	0,01
EAN numero	9010506347999



Etichetta energetica



I valori indicati sono nominali. Tolleranza della potenza e del flusso luminoso +/- 10%.  
Tolleranza della temperatura colore: +/- 150 K. I valori sono riferiti ad una temperatura ambiente di 25°C, salvo diversa indicazione.