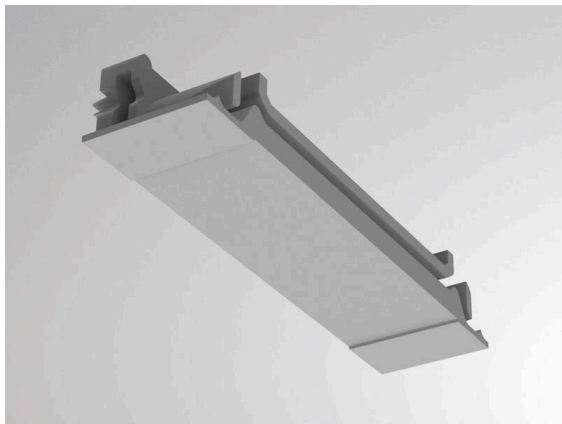


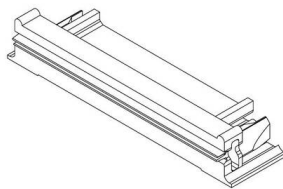
TRAIL

610-0013000000050

TRAIL SYSTEM ACCESSORY IP54 SILIKONDICHTUNG aus Kunststoff, weiß, Dimmbarkeit: nicht dimmbar, IP54, Set 2 Stk.,



SKIZZE



TECHNISCHE DETAILS

Dimmbarkeit	nicht dimmbar
Schutzart	IP54
Material	Kunststoff
Farbe Leuchte	weiß
Nettogewicht [kg]	0,01
EAN-Nummer	9010506347999



Energie Label



Die Werte sind Bemessungswerte. Leistung und Lichtstrom unterliegen initial einer Toleranz von +/- 10%.
Toleranz der Farbtemperatur: +/- 150 K. Die Werte gelten, wenn nicht anders angegeben, für eine Umgebungstemperatur von 25°C.