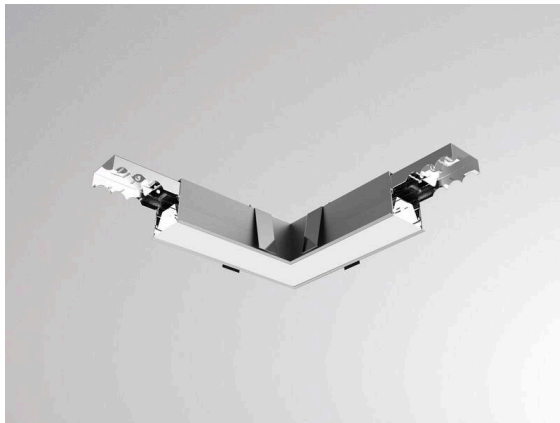


LOG IN/LOG OUT 2.1

728-30500311480d



TECHNISCHE DETAILS

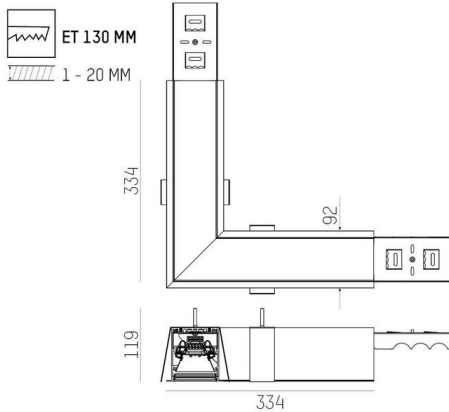
Leuchtmittel	LED
Systemleistung [W]	17
Lichtstrom [lm]	1960
Lichtfarbe	4000K
CRI	>80
Optik	PMMA Opaldiffuser
Betriebsgerät	mit Betriebsgerät
Dimmbarkeit	DALI
Lichtaustritt	direkt
Spannung	220-240V 50/60Hz
Durchgangsverdrahtung	3x1,5mm² + 2x0,75mm²

Länge [mm]	334X334
Breite [mm]	92
Höhe [mm]	119
Deckenstärke [mm]	1-20
Einbautiefe [mm]	130
Schutzart	IP20
Schutzklasse	Schutzklasse I

Material	stranggepresstem Aluminiumprofil
Farbe Leuchte	aluminium eloxiert
Lebensdauer [h]	L80 B10 50 000
Energieeffizienzklasse	D
Anzahl Leuchten B16A	50

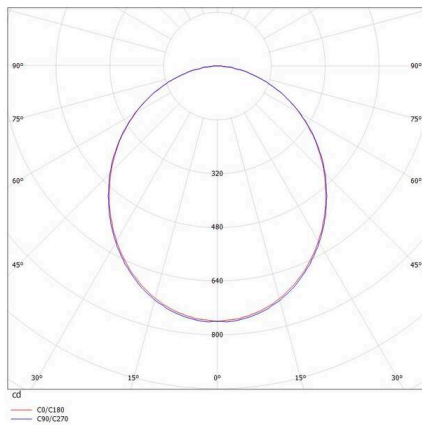
Nettogewicht [kg]	3,13
EAN-Nummer	9010506148732

SKIZZE



Energie Label

LICHTVERTEILUNGSKURVE



Die Werte sind Bemessungswerte. Leistung und Lichtstrom unterliegen initial einer Toleranz von +/- 10%.
Toleranz der Farbtemperatur: +/- 150 K. Die Werte gelten, wenn nicht anders angegeben, für eine Umgebungstemperatur von 25°C.