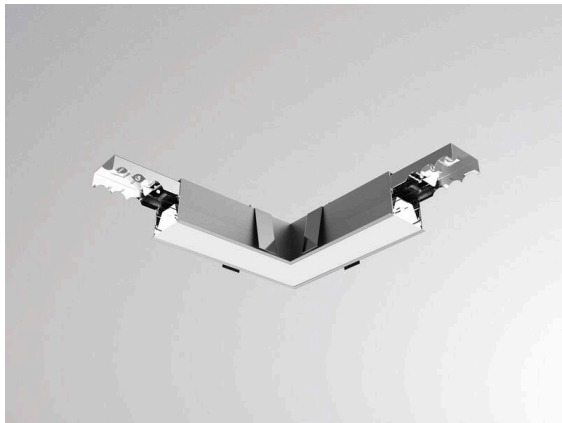


LOG IN/LOG OUT 2.1

728-305003113800



TECHNISCHE DETAILS

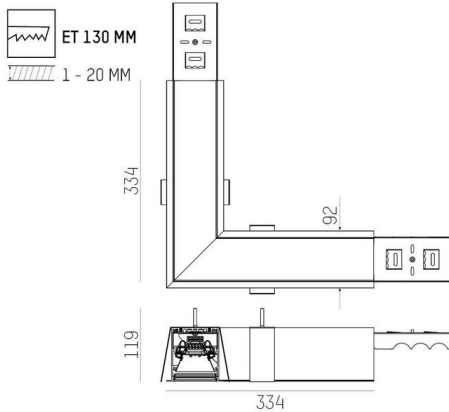
| | |
|-----------------------|----------------------|
| Leuchtmittel | LED |
| Systemleistung [W] | 17 |
| Lichtstrom [lm] | 1910 |
| Lichtfarbe | 2700K |
| CRI | >80 |
| Optik | PMMA Opaldiffuser |
| Betriebsgerät | mit Betriebsgerät |
| Dimmbarkeit | nicht dimmbar |
| Lichtaustritt | direkt |
| Spannung | 220-240V 50/60Hz |
| Durchgangsverdrahtung | 3x1,5mm ² |

| | |
|-------------------|----------------|
| Länge [mm] | 334X334 |
| Breite [mm] | 92 |
| Höhe [mm] | 119 |
| Deckenstärke [mm] | 1-20 |
| Einbautiefe [mm] | 130 |
| Schutzart | IP20 |
| Schutzklasse | Schutzklasse I |

| | |
|------------------------|----------------------------------|
| Material | stranggepresstem Aluminiumprofil |
| Farbe Leuchte | aluminium eloxiert |
| Lebensdauer [h] | L80 B10 50 000 |
| Energieeffizienzklasse | D |
| Anzahl Leuchten B16A | 50 |

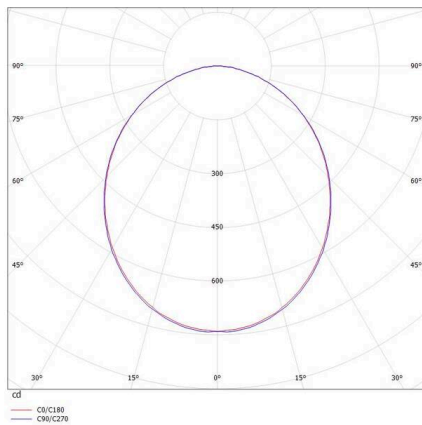
| | |
|-------------------|---------------|
| Nettogewicht [kg] | 3,09 |
| EAN-Nummer | 9010506148688 |

SKIZZE



Energie Label

LICHTVERTEILUNGSKURVE



Die Werte sind Bemessungswerte. Leistung und Lichtstrom unterliegen initial einer Toleranz von +/- 10%.
Toleranz der Farbtemperatur: +/- 150 K. Die Werte gelten, wenn nicht anders angegeben, für eine Umgebungstemperatur von 25°C.