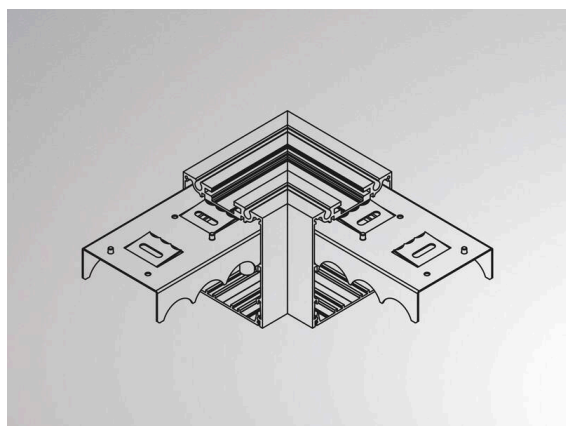


LOG IN/LOG OUT 2.1

728-390000000800



TECHNISCHE DETAILS

Dimmbarkeit	nicht dimmbar
Schutzart	IP20
Farbe Leuchte	aluminium eloxiert
Nettogewicht [kg]	1,13
EAN-Nummer	9010506147292



Energie Label



Die Werte sind Bemessungswerte. Leistung und Lichtstrom unterliegen initial einer Toleranz von +/- 10%.  
Toleranz der Farbtemperatur: +/- 150 K. Die Werte gelten, wenn nicht anders angegeben, für eine Umgebungstemperatur von 25°C.