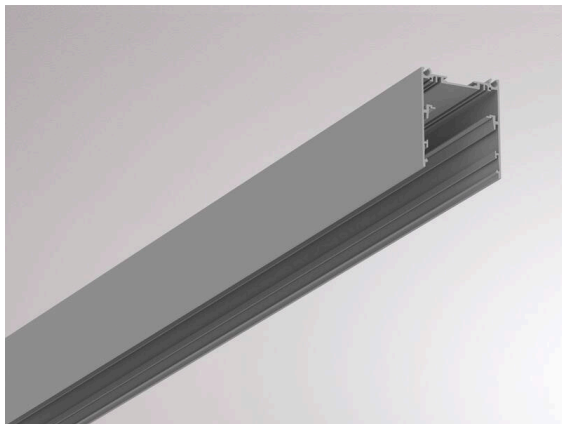


LOG IN/LOG OUT 2.1

728-195100000800

LOG 2.1 SYSTEM PROFIL SD PROFILO A PLAFONE in alluminio pressofuso, anodizzato naturale, IP20



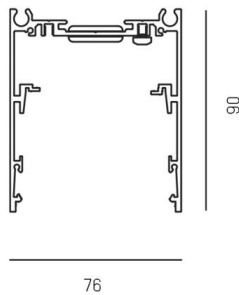
DETTAGLI TECNICI

Lunghezza [mm]	2250
Larghezza [mm]	76
Altezza [mm]	90
Classe di protezione	IP20
Materiale	alluminio pressofuso
Colore base	alluminio anodizzato
Peso netto [kg]	4,28
EAN numero	9010506414738



Etichetta energetica

DISEGNO



I valori indicati sono nominali. Tolleranza della potenza e del flusso luminoso +/- 10%.
Tolleranza della temperatura colore: +/- 150 K. I valori sono riferiti ad una temperatura ambiente di 25°C, salvo diversa indicazione.