

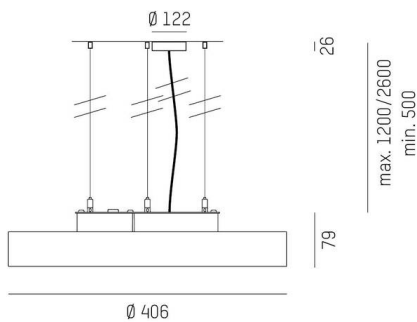
BIDO

719-013221141906060

BIDO ROUND PD HÄNGELEUCHE aus Aluminium, schwarz, ähnlich RAL 9005, satiniertes PMMA Opaldiffuser Lichtaustritt direkt, mit Betriebsgerät, max. 1050mA, Dimmbarkeit: nicht dimmbar, Kabel transparent, Adapter/Baldachin schwarz, Pendellänge 2600mm, IP20,



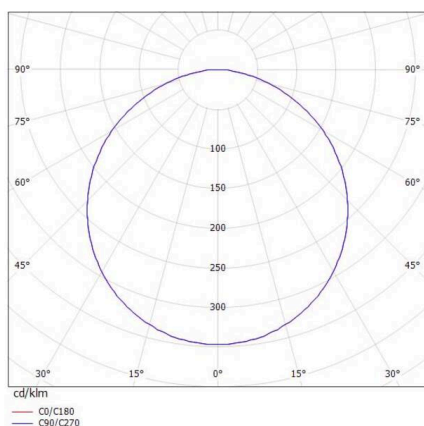
SKIZZE



TECHNISCHE DETAILS

Leuchtmittel	LED
Systemleistung [W]	18
Lichtstrom [lm]	2720
Strom sekundärseitig [mA]	1050
Lichtfarbe	3000K
CRI	>80
Optik	PMMA Opaldiffuser
Betriebsgerät	mit Betriebsgerät
Dimmbarkeit	nicht dimmbar
Lichtaustritt	direkt
Spannung	220-240V 50/60Hz
Höhe [mm]	79
Pendellänge [mm]	2600
Durchmesser [mm]	406
Schutzart	IP20
Schutzklasse	Schutzklasse I
Stoßfestigkeit	IK06
Material	Aluminium
Farbe Leuchte	schwarz
RAL	9005
Farbe Adapter/Baldachin	schwarz
Kabel	transparent
Lebensdauer [h]	L80 B10 50 000
Energieeffizienzklasse	C
Anzahl Leuchten B16A	50
Nettogewicht [kg]	3,47
EAN-Nummer	9010506860283

LICHTVERTEILUNGSKURVE



Energie Label



Die Werte sind Bemessungswerte. Leistung und Lichtstrom unterliegen initial einer Toleranz von +/- 10%. Toleranz der Farbtemperatur: +/- 150 K. Die Werte gelten, wenn nicht anders angegeben, für eine Umgebungstemperatur von 25°C.