

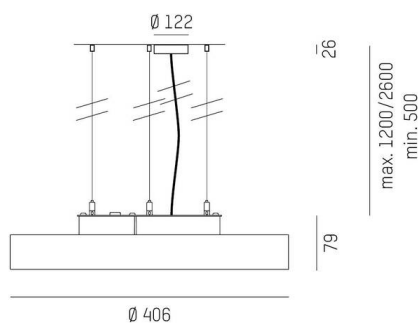
BIDO

719-013221141906060

BIDO ROUND PD SUSPENSION en aluminium, noir, RAL 9005, diffuseur opale en PMMA émission direct, avec driver, max. 1050mA, gradation: non dimmable, câble d'alimentation transparent, adaptateur/patère noir, longueur de suspension 2600mm, IP20



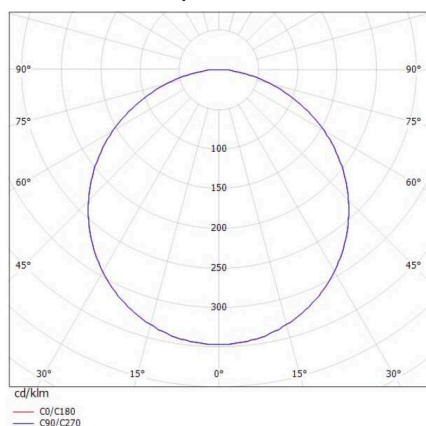
ILLUSTRATION



DONNÉES TECHNIQUES

Ampoule	LED
Puissance système [W]	18
Flux lumineux [lm]	2720
Courant secondaire [mA]	1050
Température de couleur	3000K
CRI	>80
Cache (Diffuseur)	diffuseur opale en PMMA
Driver	avec driver
Gradation	non dimmable
Émission de lumière	direct
Tension	220-240V 50/60Hz
Hauteur [mm]	79
Longueur de suspension [mm]	2600
Diamètre [mm]	406
Type de protection	IP20
Classe de protection	classe de protection I
Valeur IK	IK06
Matériau	aluminium
Couleur du luminaire	noir
RAL	9005
Couleur adaptateur/patère	noir
Câble	transparent
Durée de vie [h]	L80 B10 50 000
Classe d'efficacité énergétique	C
Nombre de luminaires sur B16A	50
Poids net [kg]	3,47
EAN numéro	9010506860283

COURBE PHOTOMÉTRIQUE



Label énergie



Les valeurs indiquées sont des valeurs assignées. La puissance et le flux lumineux sous soumis à une tolérance d'environ 10 %. Tolérance de la température de couleur: +/- 150 K. Sauf indication contraire, les valeurs s'appliquent à une température ambiante de 25 °C.