

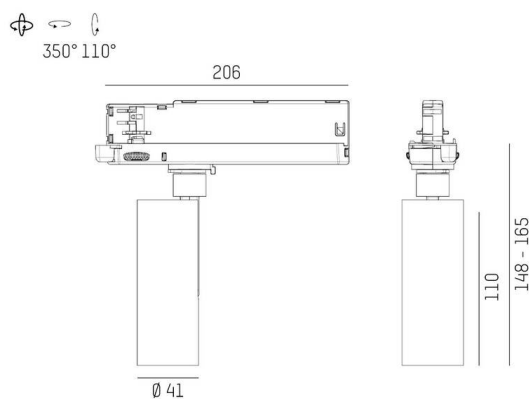
ROGGA

147-0102111240496660

ROGGA S X-CHANGE TRACK SCHIENENSTRAHLER MIT 3-PH ADAPTER aus Aluminium, schwarz, ähnlich RAL 9005, Dekor schwarz, hocheffizienter, vakuumbedampfter Reflektor aus Aluminium Ausstrahlwinkel 50°, Lichtaustritt direkt, drehbar 350°, schwenkbar 110°, mit tauschbarem Betriebsgerät, max. 300mA, Dimmbarkeit: nicht dimmbar, Adapter/Baldachin schwarz, IP20, mit wechselbarem X-Change Modul,



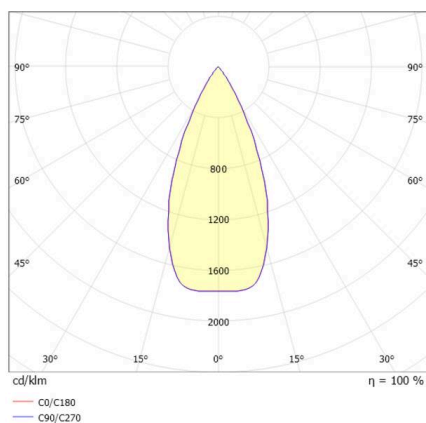
SKIZZE



TECHNISCHE DETAILS

Leuchtmittel	LED
Strom sekundärseitig [mA]	300
Lichtfarbe	3000K
CRI	PREMIUM>90
Optik	vakuumbedampfter Reflektor aus Aluminium
Betriebsgerät	mit tauschbarem Betriebsgerät
Dimmbarkeit	nicht dimmbar
Lichtaustritt	direkt
Austrahlwinkel	50°
Spannung	220-240V 50/60Hz
Länge [mm]	110
Durchmesser [mm]	41
Schutzart	IP20
Schutzklasse	Schutzklasse II
Material	Aluminium
Farbe Leuchte	schwarz
RAL	9005
Farbe Adapter/Baldachin	schwarz
Farbe Dekor	schwarz
Lebensdauer [h]	L80 B10 50 000
Energieeffizienzklasse	E
Anzahl Leuchten B16A	50
Nettogewicht [kg]	0,54
EAN-Nummer	9010870883048

LICHTVERTEILUNGSKURVE



Energie Label



Die Werte sind Bemessungswerte. Leistung und Lichtstrom unterliegen initial einer Toleranz von +/- 10%. Toleranz der Farbtemperatur: +/- 150 K. Die Werte gelten, wenn nicht anders angegeben, für eine Umgebungstemperatur von 25°C.