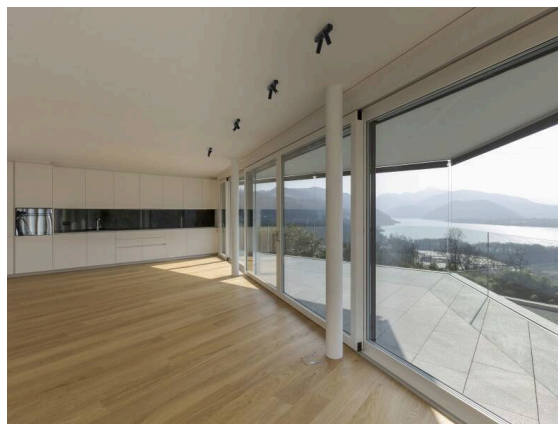


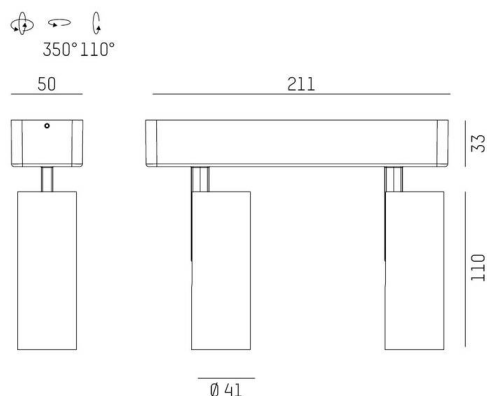
ROGGA

147-0709123240496650

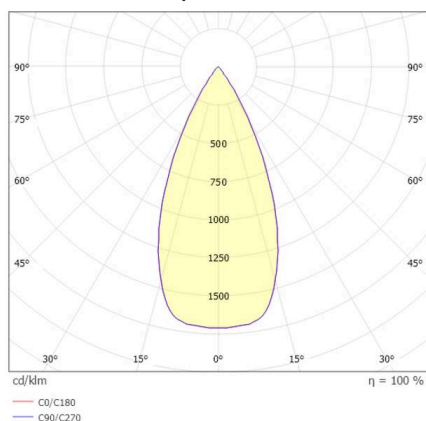
ROGGA S 2 SD LUMINAIRE EN SAILLIE POUR PLAFOND ET MUR en aluminium, noir, RAL 9005, décor noir, réflecteur haute efficacité, métallisé sous vide, en aluminium angle de rayonnement 50°, émission direct, rotatif sur 350°, pivotant sur 110°, avec driver, max. 500mA, gradation: non dimmable, adaptateur/patère noir, IP20



ILLUSTRATION



COURBE PHOTOMÉTRIQUE



DONNÉES TECHNIQUES

Ampoule	LED
Puissance système [W]	10/10
Flux lumineux [lm]	950/950
Courant secondaire [mA]	500
Température de couleur	3000K
CRI	PREMIUM>90
Cache (Diffuseur)	réflecteur métallisé sous vide en aluminium
Driver	avec driver
Gradation	non dimmable
Emission de lumière	direct
Angle de rayonnement	50°
Tension	220-240V 50/60Hz
Longueur [mm]	110
Largeur [mm]	50
Hauteur [mm]	33
Diamètre [mm]	41
Type de protection	IP20
Classe de protection	classe de protection I
Matériau	aluminium
Couleur du luminaire	noir
RAL	9005
Couleur adaptateur/patère	noir
Couleur des éléments décoratifs	noir
Durée de vie [h]	L80 B10 50 000
Classe d'efficacité énergétique	D
Nombre de luminaires sur B16A	50
Poids net [kg]	0,91
EAN numéro	9010979403680



Label énergie



Les valeurs indiquées sont des valeurs assignées. La puissance et le flux lumineux sous soumis à une tolérance d'environ 10 %. Tolérance de la température de couleur: +/- 150 K. Sauf indication contraire, les valeurs s'appliquent à une température ambiante de 25 °C.