

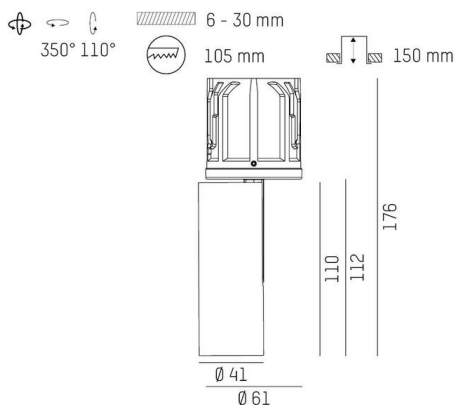
**ROGGA**

**147-0611109240496660**

ROGGA S TRIMLESS RD INCASSO in alluminio, nero, simile a RAL 9005, Decoro nero, riflettore in alluminio purissima sottovuoto di elevata efficienza energetica fascio 50°, emissione luminosa diretta, girevole 350°, orientabile 110°, senza alimentatore, max. 300mA, dimmerabilità: vedi alimentatore, adattatore/basetta nero, IP20 ordinare la cornice ad incasso separatamente



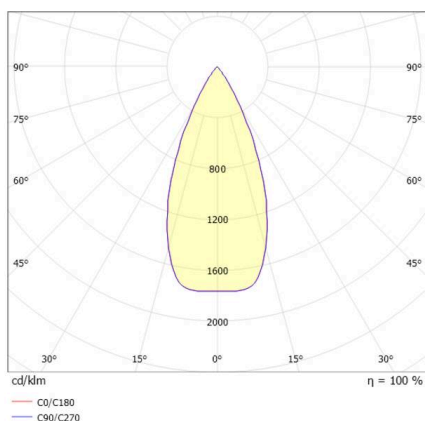
**DISEGNO**



**DETTAGLI TECNICI**

|                                 |  |
|---------------------------------|--|
| Lampadina                       | LED 10W                                      |
| Potenza sistema [W]             | 12   |
| Flusso luminoso [lm]            | 1150   |
| Corrente del secondario [mA]    | 300  |
| Temperatura colore              | 3000K  |
| CRI                             | PREMIUM >90                                  |
| Ottica                          | riflettore in alluminio purissimo sottovuoto |
| Alimentatore                    | senza alimentatore                           |
| Dimmerabilità                   | vedi alimentatore                            |
| Area di emissione luce          | diretta                                      |
| Angolo apertura fascio luminoso | 50°  |
| Lunghezza [mm]                  | 110  |
| Altezza [mm]                    | 67   |
| Diametro [mm]                   | 130  |
| Dimensione taglio soffitto [mm] | 105  |
| Spessore soffitto [mm]          | 6-30   |
| Prof. d'incasso [mm]            | 140  |
| Classe di protezione            | IP20   |
| Classe di protezione II         | classe di protezione II                      |
| Materiale                       | alluminio                                    |
| Colore base                     | nero   |
| RAL                             | 9005   |
| Colore adattatore/basetta       | nero   |
| Colore decorazione              | nero   |
| Durata di vita [h]              | L80 B10 50 000                               |
| Classe efficienza energetica    | E  |
| Peso netto [kg]                 | 0,36   |
| EAN numero                      | 9010979134133                                |

**CURVA DISTRIBUZIONE LUCE**



Etichetta energetica



I valori indicati sono nominali. Tolleranza della potenza e del flusso luminoso +/- 10%.

Tolleranza della temperatura colore: +/- 150 K. I valori sono riferiti ad una temperatura ambiente di 25°C, salvo diversa indicazione.