

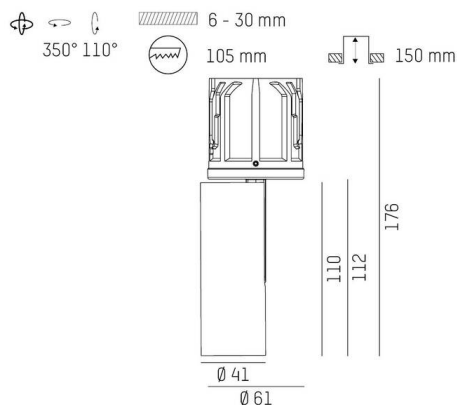
ROGGA

147-0611109240496660

ROGGA S TRIMLESS RD EINBAUSTRALER aus Aluminium, schwarz, ähnlich RAL 9005, Dekor schwarz, hocheffizienter, vakuumbedampfter Reflektor aus Aluminium Ausstrahlwinkel 50°, Lichtaustritt direkt, drehbar 350°, schwenkbar 110°, ohne Betriebsgerät, max. 300mA, Dimmbarkeit: siehe Betriebsgerät, Adapter/Baldachin schwarz, IP20, Einbaurahmen separat ordern,



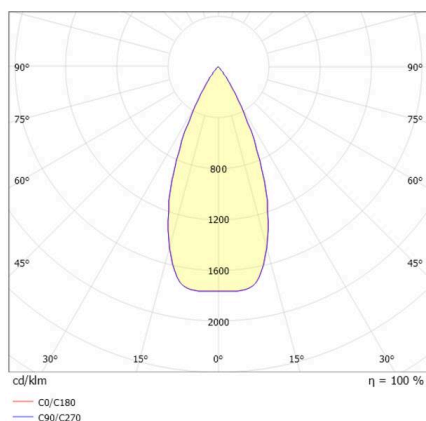
SKIZZE



TECHNISCHE DETAILS

Leuchtmittel	LED 10W
Systemleistung [W]	12
Lichtstrom [lm]	1150
Strom sekundärseitig [mA]	300
Lichtfarbe	3000K
CRI	PREMIUM>90
Optik	vakuumbedampfter Reflektor aus Aluminium
Betriebsgerät	ohne Betriebsgerät
Dimmbarkeit	siehe Betriebsgerät
Lichtaustritt	direkt
Ausstrahlwinkel	50°
Länge [mm]	110
Höhe [mm]	67
Durchmesser [mm]	130
Deckenausschnitt [mm]	105
Deckenstärke [mm]	6-30
Einbautiefe [mm]	140
Schutzart	IP20
Schutzklasse	Schutzklasse II
Material	Aluminium
Farbe Leuchte	schwarz
RAL	9005
Farbe Adapter/Baldachin	schwarz
Farbe Dekor	schwarz
Lebensdauer [h]	L80 B10 50 000
Energieeffizienzklasse	E
Nettogewicht [kg]	0,36
EAN-Nummer	9010979134133

LICHTVERTEILUNGSKURVE



Energie Label



Die Werte sind Bemessungswerte. Leistung und Lichtstrom unterliegen initial einer Toleranz von +/- 10%. Toleranz der Farbtemperatur: +/- 150 K. Die Werte gelten, wenn nicht anders angegeben, für eine Umgebungstemperatur von 25°C.