

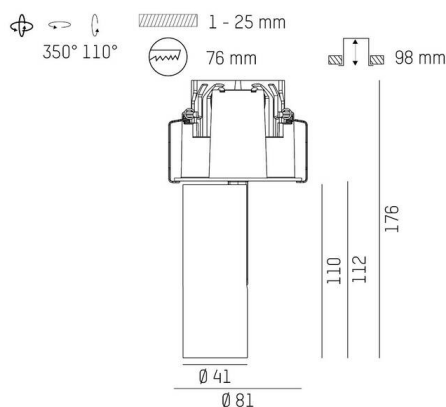
ROGGA

147-0610109240496660

ROGGA S TRIM RD SPOT ENCASTRÉ en aluminium, noir, RAL 9005, décor noir, réflecteur haute efficacité, métallisé sous vide, en aluminium angle de rayonnement 50°, émission direct, rotatif sur 350°, pivotant sur 110°, sans driver, max. 300mA, gradation: voir driver, adaptateur/patère noir, IP20



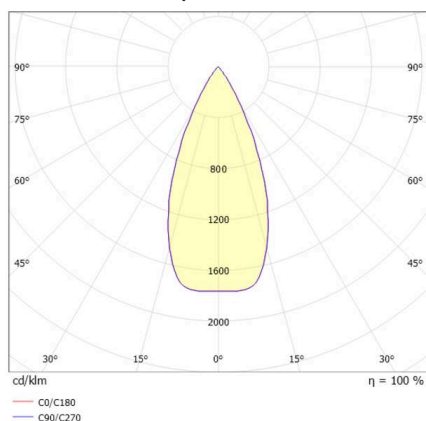
ILLUSTRATION



DONNÉES TECHNIQUES

Ampoule	LED 10W
Puissance système [W]	12
Flux lumineux [lm]	1150
Courant secondaire [mA]	300
Température de couleur	3000K
CRI	PREMIUM >90
Cache (Diffuseur)	réflecteur métallisé sous vide en aluminium sans driver
Driver	voir driver
Gradation	direct
Emission de lumière	50°
Angle de rayonnement	
Longueur [mm]	110
Hauteur [mm]	68
Diamètre [mm]	81
Dimension de la découpe plafond [mm]	76
Épaisseur du plafond [mm]	1-25
Profondeur d'encastrement [mm]	98
Type de protection	IP20
Classe de protection	classe de protection II
Matériau	aluminium
Couleur du luminaire	noir
RAL	9005
Couleur adaptateur/patère	noir
Couleur des éléments décoratifs	noir
Durée de vie [h]	L80 B10 50 000
Classe d'efficacité énergétique	E
Poids net [kg]	0,48
EAN numéro	9010979123717

COURBE PHOTOMÉTRIQUE



Label énergie



Les valeurs indiquées sont des valeurs assignées. La puissance et le flux lumineux sous soumis à une tolérance d'environ 10 %. Tolérance de la température de couleur: +/- 150 K. Sauf indication contraire, les valeurs s'appliquent à une température ambiante de 25 °C.