

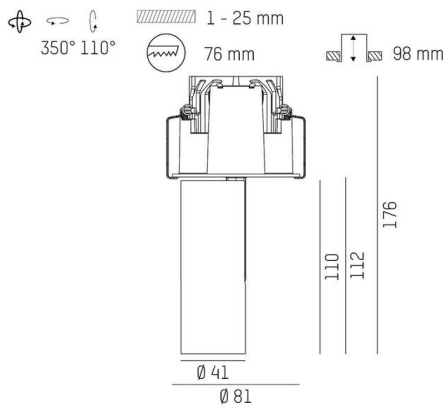
ROGGA

147-0610109240496660

ROGGA S TRIM RD EINBAUSTRALER aus Aluminium, schwarz, ähnlich RAL 9005, Dekor schwarz, hocheffizienter, vakuumbedampfter Reflektor aus Aluminium Ausstrahlwinkel 50°, Lichtaustritt direkt, drehbar 350°, schwenkbar 110°, ohne Betriebsgerät, max. 300mA, Dimmbarkeit: siehe Betriebsgerät, Adapter/Baldachin schwarz, IP20,



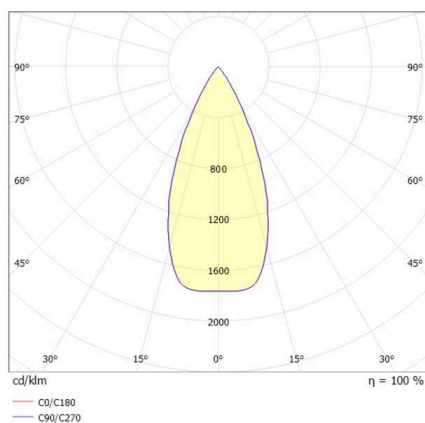
SKIZZE



TECHNISCHE DETAILS

Leuchtmittel	LED 10W
Systemleistung [W]	11.5
Lichtstrom [lm]	1150
Strom sekundärseitig [mA]	300
Lichtfarbe	3000K
CRI	PREMIUM>90
Optik	vakuumbedampfter Reflektor aus Aluminium
Betriebsgerät	ohne Betriebsgerät
Dimmbarkeit	siehe Betriebsgerät
Lichtaustritt	direkt
Ausstrahlwinkel	50°
Länge [mm]	110
Höhe [mm]	68
Durchmesser [mm]	81
Deckenausschnitt [mm]	76
Deckenstärke [mm]	1-25
Einbautiefe [mm]	98
Schutzart	IP20
Schutzklasse	Schutzklasse II
Material	Aluminium
Farbe Leuchte	schwarz
RAL	9005
Farbe Adapter/Baldachin	schwarz
Farbe Dekor	schwarz
Lebensdauer [h]	L80 B10 50 000
Energieeffizienzklasse	E
Nettogewicht [kg]	0,48
EAN-Nummer	9010979123717

LICHTVERTEILUNGSKURVE



Energie Label



Die Werte sind Bemessungswerte. Leistung und Lichtstrom unterliegen initial einer Toleranz von +/- 10%. Toleranz der Farbtemperatur: +/- 150 K. Die Werte gelten, wenn nicht anders angegeben, für eine Umgebungstemperatur von 25°C.