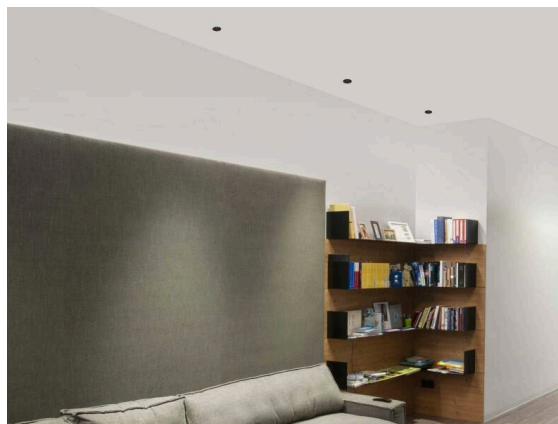


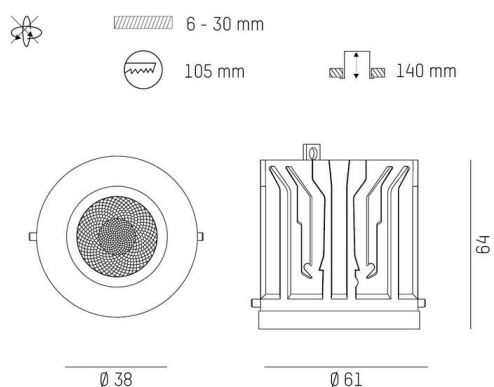
ROGGA

147-0411909240496060

ROGGA TRIMLESS R INCASSO in alluminio, nero, simile a RAL 9005, riflettore in alluminio purissima sottovuoto di elevata efficienza energetica fascio 50°, emissione luminosa diretta, senza alimentatore, max. 300mA, dimmerabilità: vedi alimentatore, IP20



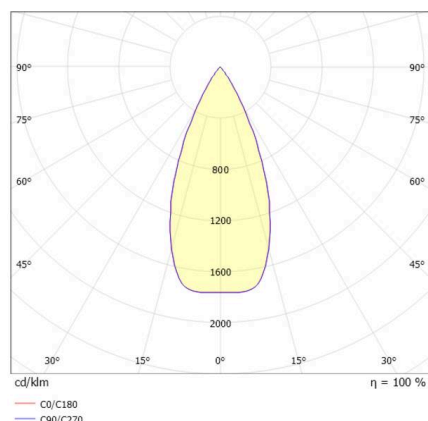
DISEGNO



DETTAGLI TECNICI

Lampadina	LED 10W
Flusso luminoso [lm]	1150
Corrente del secondario [mA]	300
Temperatura colore	3000K
CRI	PREMIUM>90
Ottica	riflettore in alluminio purissimo sottovuoto senza alimentatore vedi alimentatore diretta 50°
Alimentatore	
Dimmerabilità	
Area di emissione luce	
Angolo apertura fascio luminoso	
Altezza [mm]	67
Diametro [mm]	130
Dimensione taglio soffitto [mm]	105
Spessore soffitto [mm]	6-30
Prof. d'incasso [mm]	140
Classe di protezione	IP20
Classe di protezione	classe di protezione II
Materiale	alluminio
Colore base	nero
RAL	9005
Durata di vita [h]	L80 B10 50 000
Classe efficienza energetica	E
Peso netto [kg]	0,07
EAN numero	9010870147447

CURVA DISTRIBUZIONE LUCE



Etichetta energetica



I valori indicati sono nominali. Tolleranza della potenza e del flusso luminoso +/- 10%.
Tolleranza della temperatura colore: +/- 150 K. I valori sono riferiti ad una temperatura ambiente di 25°C, salvo diversa indicazione.