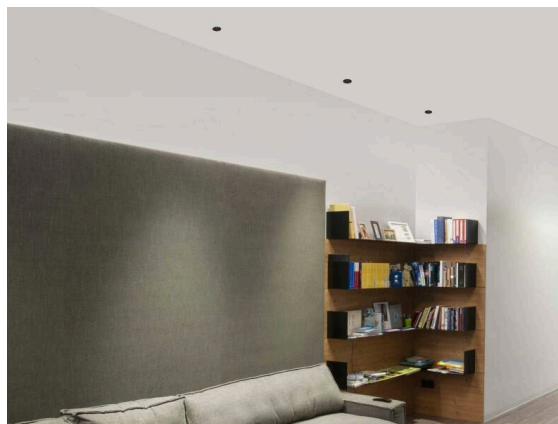


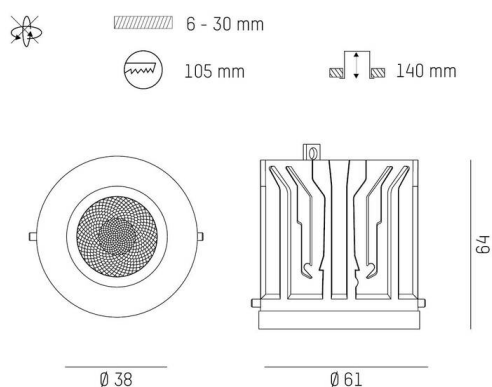
ROGGA

147-0411909240496060

ROGGA TRIMLESS R SPOT ENCASTRÉ en aluminium, noir, RAL 9005, réflecteur haute efficacité, métallisé sous vide, en aluminium angle de rayonnement 50°, émission direct, sans driver, max. 300mA, gradation: voir driver, IP20



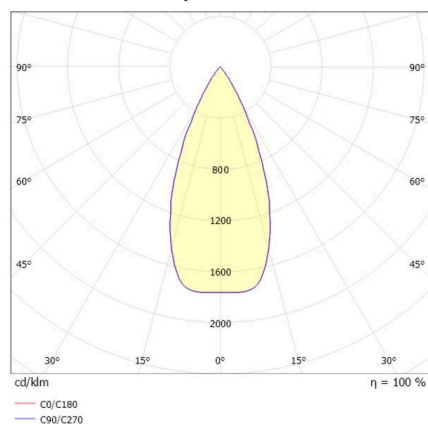
ILLUSTRATION



DONNÉES TECHNIQUES

Ampoule	LED 10W
Flux lumineux [lm]	1150
Courant secondaire [mA]	300
Température de couleur	3000K
CRI	PREMIUM>90
Cache (Diffuseur)	réflecteur métallisé sous vide en aluminium sans driver
Driver	voir driver
Gradation	direct
Émission de lumière	50°
Angle de rayonnement	
Hauteur [mm]	67
Diamètre [mm]	130
Dimension de la découpe plafond [mm]	105
Épaisseur du plafond [mm]	6-30
Profondeur d'encastrement [mm]	140
Type de protection	IP20
Classe de protection	classe de protection II
Matériau	aluminium
Couleur du luminaire	noir
RAL	9005
Durée de vie [h]	L80 B10 50 000
Classe d'efficacité énergétique	E
Poids net [kg]	0,07
EAN numéro	9010870147447

COURBE PHOTOMÉTRIQUE



Label énergie



Les valeurs indiquées sont des valeurs assignées. La puissance et le flux lumineux sous soumis à une tolérance d'environ 10 %. Tolérance de la température de couleur: +/- 150 K. Sauf indication contraire, les valeurs s'appliquent à une température ambiante de 25 °C.