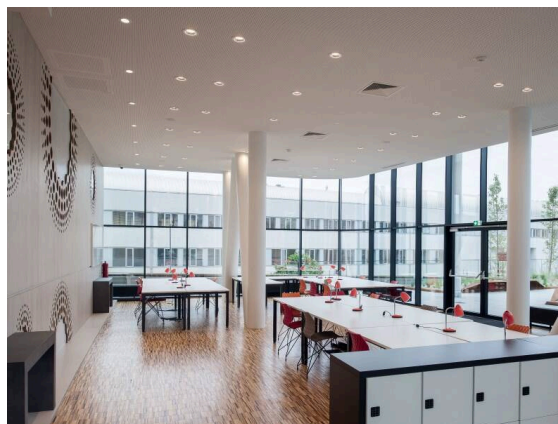


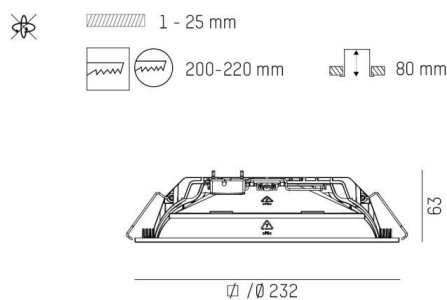
OTIN

227-011413022140050

OTIN XL ROUND PRO R DOWNLIGHT ENCASTRÉ en aluminium, blanc, RAL 9016, décor Réflecteur en plastique à facettes brillant, diffuseur opale angle de rayonnement Faisceau large (BS), émission direct, UGR <25, avec driver, max. 300mA, gradation: non dimmable, câblage traversant 2,5mm², IP54/IP20 avec source lumineuse X-Change, remplaçable sans outil,



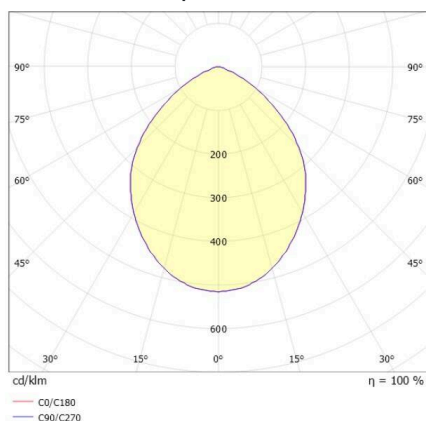
ILLUSTRATION



DONNÉES TECHNIQUES

Ampoule	LED
Puissance système [W]	12,5
Flux lumineux [lm]	2210
Courant secondaire [mA]	300
Température de couleur	4000K
CRI	>80
UGR	<25
Cache (Diffuseur)	diffuseur opale
Driver	avec driver
Gradation	non dimmable
Emission de lumière	direct
Angle de rayonnement	Faisceau large (BS)
Tension	220-240V AC/DC
Câblage traversant	2,5mm²
Hauteur [mm]	63
Diamètre [mm]	232
Dimension de la découpe plafond [mm]	200-220
Épaisseur du plafond [mm]	1-25
Profondeur d'encastrement [mm]	80
Type de protection	IP54/IP20
Classe de protection	classe de protection II
Valeur IK	IK02
Matériau	aluminium
Couleur du luminaire	blanc
RAL	9016
Couleur des éléments décoratifs	Réflecteur en plastique à facettes brillant
Durée de vie [h]	L90 B10 100 000
Classe d'efficacité énergétique	B
Nombre de luminaires sur B16A	49
Poids net [kg]	0,71
EAN numéro	9010870911949

COURBE PHOTOMÉTRIQUE



Label énergie



Les valeurs indiquées sont des valeurs assignées. La puissance et le flux lumineux sous soumis à une tolérance d'environ 10 %. Tolérance de la température de couleur: +/- 150 K. Sauf indication contraire, les valeurs s'appliquent à une température ambiante de 25 °C.